



Zpracovatel
Telefon
Fax
e-mail

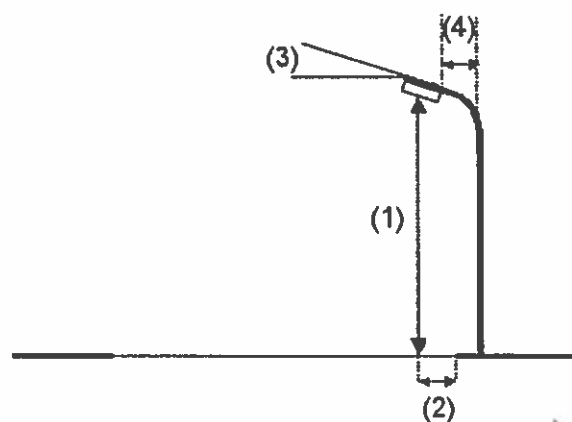
Komunikace místní, stožár ocelový / Plánovací údaje

Profil ulice

Vozovka 1 (Šířka: 6.000 m, Počet jízdních pruhů: 2, Povrch: R4, q0: 0.080)

Činitel údržby: 0.84

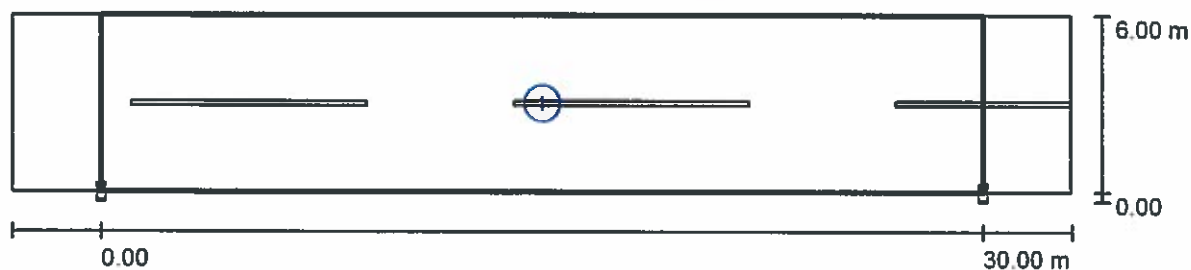
Rozmístění svítidel



Svítilno:	PHILIPS BGP615 T25 DN10	
Světelný tok (Svítilno):	2363 lm	Nejvyšší hodnoty intenzity světla
Světelný tok (Zdroje):	2600 lm	u 70°: 565 cd/klm
Výkon svítidla:	20.0 W	u 80°: 386 cd/klm
Umístění:	jednostranně dole	u 90°: 14 cd/klm
Vzdálenost sloupů:	30.000 m	Vždy do všech směrů, které u použitelně nainstalovaného svítidla tvoří stanovený
Montážní výška (1):	6.116 m	úhel se spodní vertikálou
Výška světelného bodu:	6.000 m	Uspřádání splňuje třídu indexu oslnění D.6.
Přesah (2):	0.000 m	
Sklon ramene (3):	15.0 °	
Délka ramene (4):	0.632 m	

Zpracovatel
Telefon
Fax
e-mail

Komunikace místní, stožár ocelový / Světelně technické výsledky



Činitel údržby: 0.84

Měřítko 1:258

Soupis vyhodnocovacího pole

- Vyhodnocovací pole Vozovka 1
Délka: 30.000 m, Šířka: 6.000 m
Rastr: 10 x 4 Body
Příslušející silniční prvky: Vozovka 1.
Zvolená třída osvětlení: S4

(Jsou splněny všechny fotometrické požadavky.)

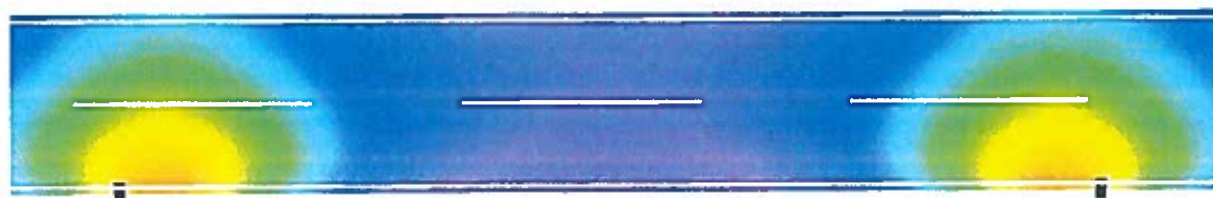
Skutečné hodnoty podle výpočtu:
Požadované hodnoty podle třídy:
Splněno/nesplněno:

E_m [lx]	E_{min} [lx]
6.64	2.36
≥ 5.00	≥ 1.00
✓	✓



Zpracovatel
Telefon
Fax
e-mail

Komunikace místní, stožár ocelový / Renderování nepravými barvami

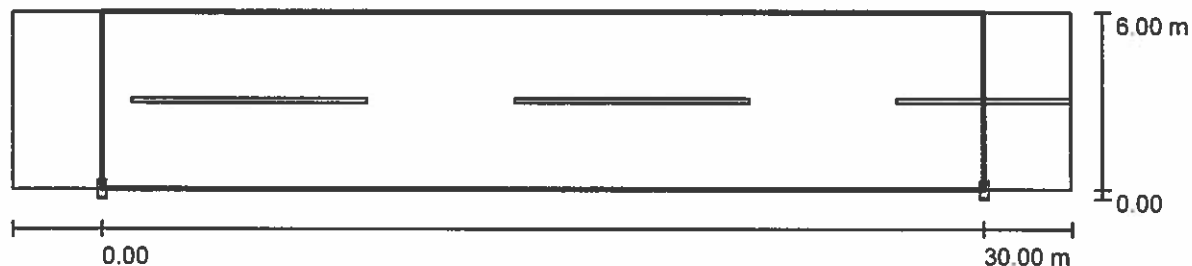


0 3 6 9 12 15 18 21 24 lx



Zpracovatel
Telefon
Fax
e-mail

Komunikace místní, stožár ocelový / Vyhodnocovací pole Vozovka 1 / Přehled výsledků



Činitel údržby: 0.84

Měřítko 1:258

Rastr: 10 x 4 Body

Příslušející silniční prvky: Vozovka 1.

Zvolená třída osvětlení: S4

(Jsou splněny všechny fotometrické požadavky.)

Skutečné hodnoty podle výpočtu:

Požadované hodnoty podle třídy:

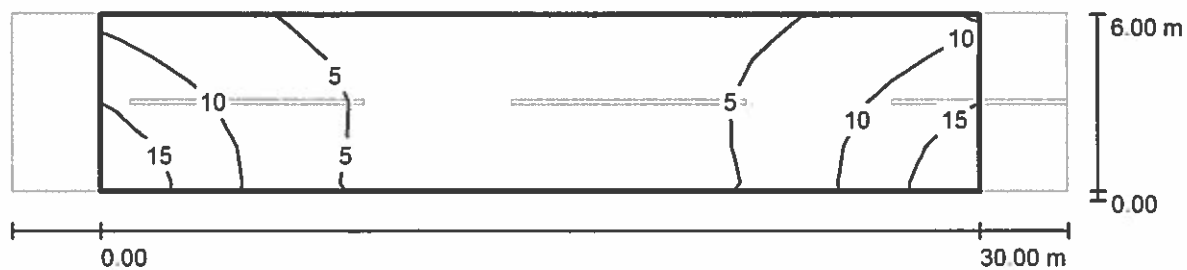
Splněno/nesplněno:

E_m [lx]	E_{min} [lx]
6.64	2.36
≥ 5.00	≥ 1.00
✓	✓



Zpracovatel
Telefon
Fax
e-mail

Komunikace místní, stožár ocelový / Vyhodnocovací pole Vozovka 1 / Isolinie (E)



Hodnoty v Lux, Měřítko 1 : 258

Rastr: 10 x 4 Body

E_m [lx]
6.64

E_{min} [lx]
2.36

E_{max} [lx]
17

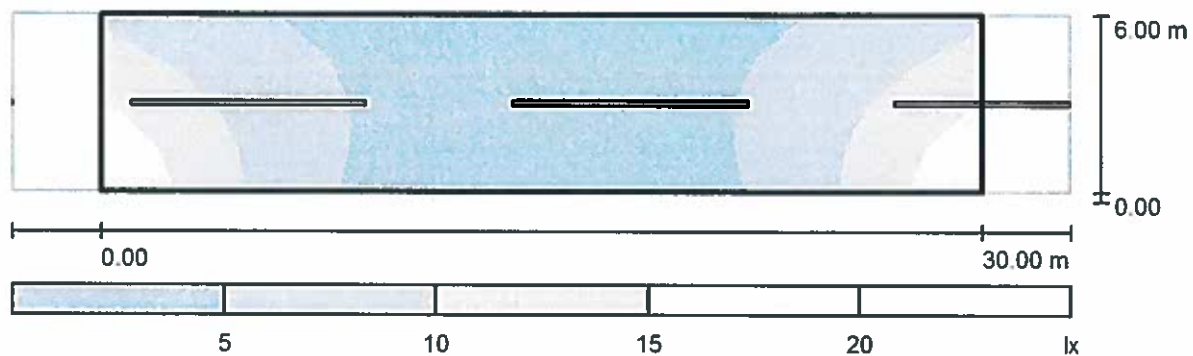
E_{min} / E_m
0.356

E_{min} / E_{max}
0.141



Zpracovatel
Telefon
Fax
e-mail

Komunikace místní, stožár ocelový / Vyhodnocovací pole Vozovka 1 / Stupně šedi (E)



Měřítko 1 : 258

Rastr: 10 x 4 Body

E_m [lx]
6.64

E_{min} [lx]
2.36

E_{max} [lx]
17

E_{min} / E_m
0.356

E_{min} / E_{max}
0.141


 Zpracovatel
 Telefon
 Fax
 e-mail

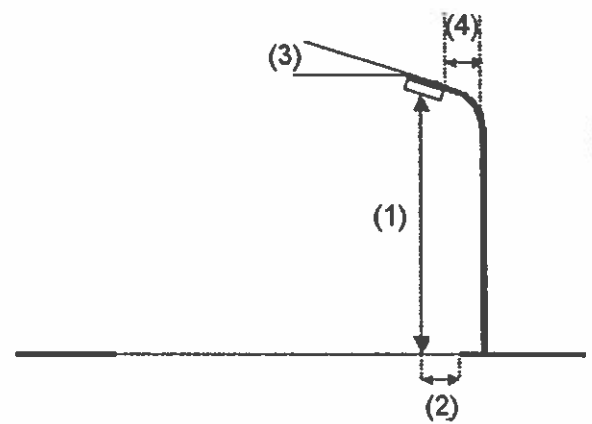
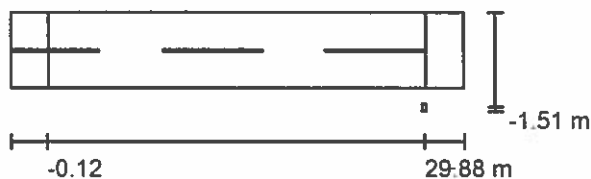
Komunikace místní, střešníky na domech / Plánovací údaje

Profil ulice

Vozovka 1 (Šířka: 6.000 m, Počet jízdních pruhů: 2, Povrch: R4, q0: 0.080)

Činitel údržby: 0.84

Rozmístění svítidel

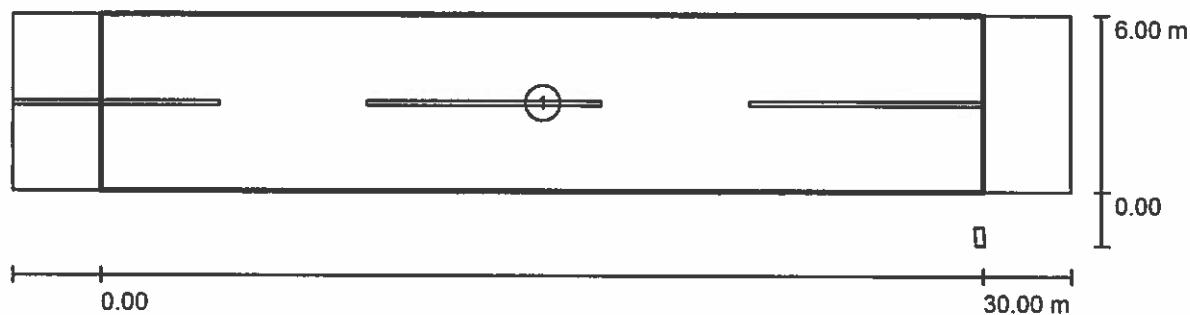


Svítidlo:	PHILIPS BGP615 T25 DN10	
Světelný tok (Svítidlo):	2363 lm	Nejvyšší hodnoty intenzity světla
Světelný tok (Zdroje):	2600 lm	u 70°: 577 cd/klm
Výkon svítidla:	20.0 W	u 80°: 201 cd/klm
Umístění:	jednostranně dole	u 90°: 1.41 cd/klm
Vzdálenost sloupů:	30.000 m	Vždy do všech směrů, které u použitelně nainstalovaného svítidla tvoří stanovený
Montážní výška (1):	7.120 m	úhel se spodní vertikálou.
Výška světelného bodu:	7.000 m	Žádná svítivost nad 95°.
Přesah (2):	-1.500 m	Uspřádání splňuje třídu indexu oslnění D.6.
Sklon ramene (3):	5.0 °	
Délka ramene (4):	1.394 m	



Zpracovatel
Telefon
Fax
e-mail

Komunikace místní, střešníky na domech / Světelně technické výsledky



Činitel údržby: 0.84

Měřítko 1:258

Soupis vyhodnocovacího pole

- 1 Vyhodnocovací pole Vozovka 1
Délka: 30.000 m, Šířka: 6.000 m
Rastr: 10 x 4 Body
Příslušející silniční prvky: Vozovka 1.
Zvolená třída osvětlení: S4

(Jsou splněny všechny fotometrické požadavky.)

	E_m [lx]	E_{min} [lx]
Skutečné hodnoty podle výpočtu:	5.25	1.88
Požadované hodnoty podle třídy:	≥ 5.00	≥ 1.00
Splněno/nesplněno:	✓	✓



Zpracovatel
Telefon
Fax
e-mail

Komunikace místní, střešníky na domech / Renderování nepravými barvami

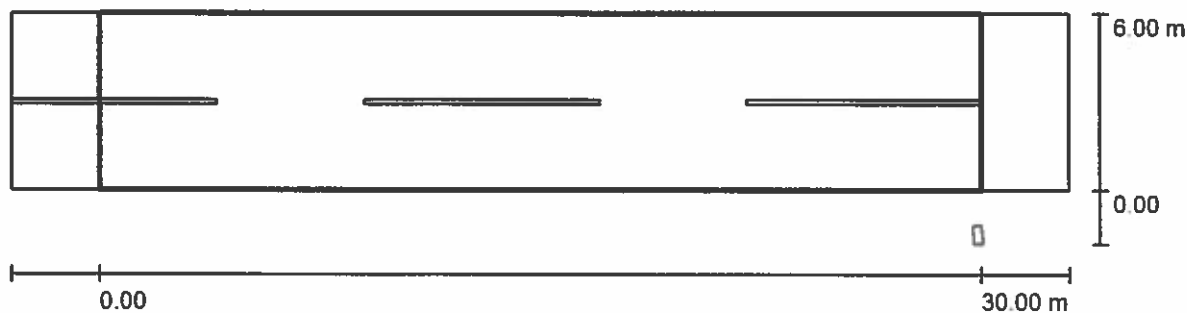


0 3 6 9 12 15 18 21 24 lx



Zpracovatel
Telefon
Fax
e-mail

Komunikace místní, střešníky na domech / Vyhodnocovací pole Vozovka 1 / Přehled výsledků



Činitel údržby: 0.84

Měřítko 1:258

Rastr: 10 x 4 Body

Příslušející silniční prvky: Vozovka 1.

Zvolená třída osvětlení: S4

(Jsou splněny všechny fotometrické požadavky.)

Skutečné hodnoty podle výpočtu:

Požadované hodnoty podle třídy:

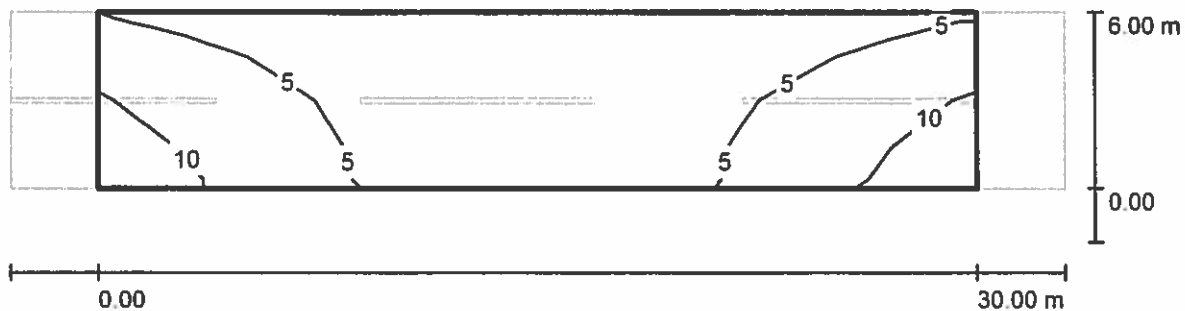
Splněno/nesplněno:

E_m [lx]	E_{min} [lx]
5.25	1.88
≥ 5.00	≥ 1.00
✓	✓



Zpracovatel
Telefon
Fax
e-mail

Komunikace místní, střešníky na domech / Vyhodnocovací pole Vozovka 1 / Isolinie (E)



Hodnoty v Lux, Měřítko 1 : 258

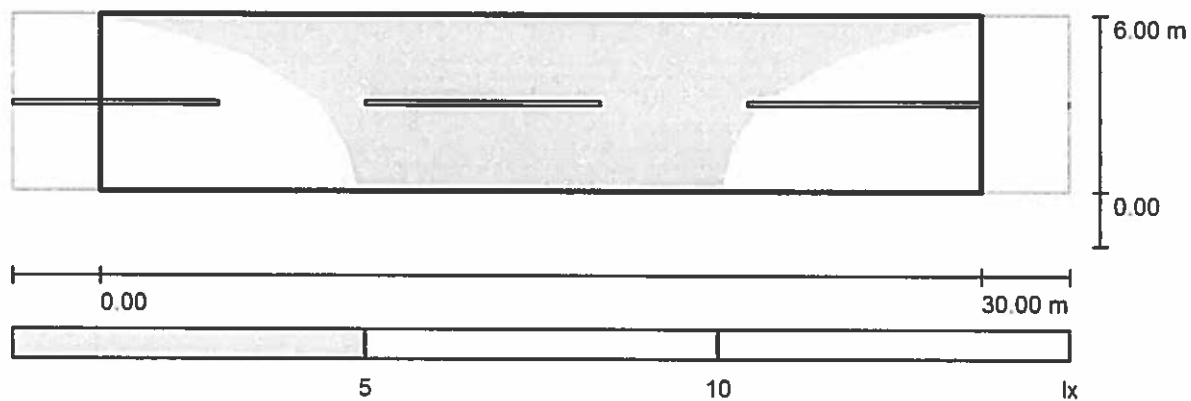
Rastr: 10 x 4 Body

E_m [lx]	E_{min} [lx]	E_{max} [lx]	E_{min} / E_m	E_{min} / E_{max}
5.25	1.88	12	0.358	0.154



Zpracovatel
Telefon
Fax
e-mail

Komunikace místní, střešníky na domech / Vyhodnocovací pole Vozovka 1 / Stupně šedi (E)



Měřítko 1 : 258

Rastr: 10 x 4 Body

E_m [lx]
5.25

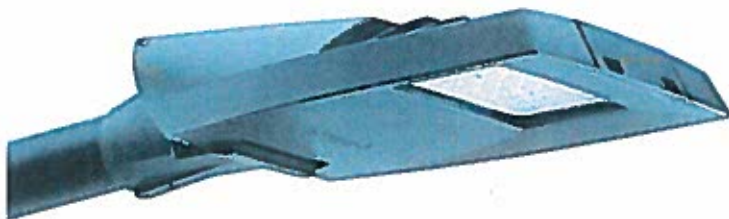
E_{min} [lx]
1.88

E_{max} [lx]
12

E_{min} / E_m
0.358

E_{min} / E_{max}
0.154

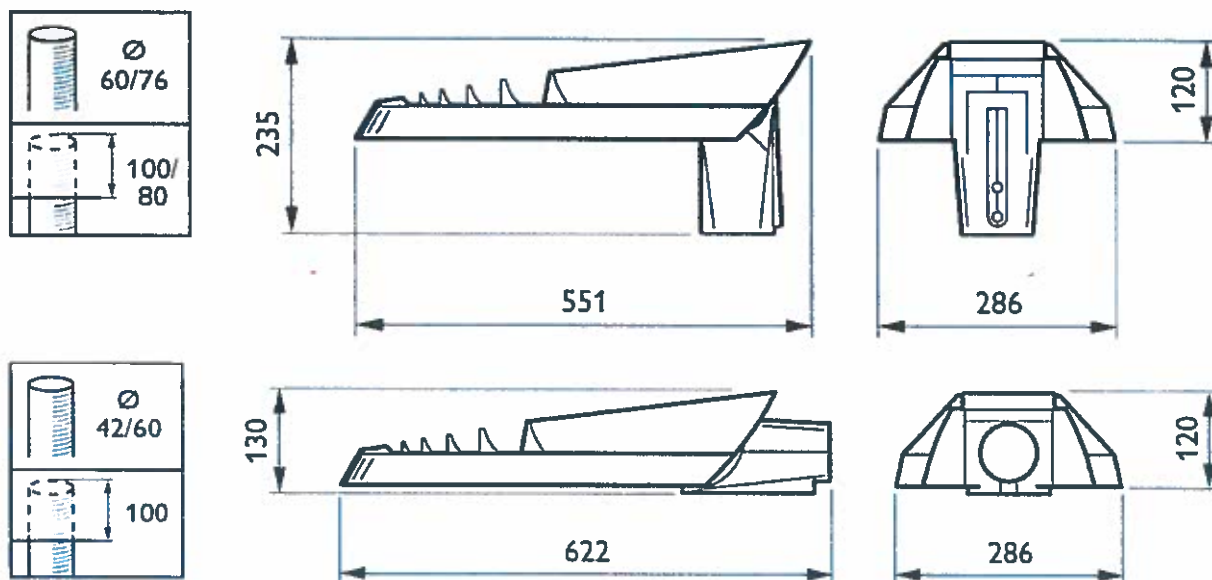
LUMAmicro BGP615 T25



Vysoce účinná LED svítidla LUMA nabízejí při nízkých počátečních nákladech významné úspory ve srovnání s běžným uličním osvětlením. To umožňuje plnou návratnost za velmi krátkou dobu. Jsou k dispozici

v široké řadě výkonů, s různými vyzařovacími charakteristikami a umožňují přímou náhradu zastaralých konvenčních světelných zdrojů a svítidel. Svítidlo je vyrobeno z kvalitních recyklovatelných materiálů a má nejmenší možné nároky na údržbu. Svítidlo je beznářadově otevíratelné. Elektrické komponenty jsou propojeny pomocí konektorového systému a jsou snadno demontovatelné.

Rozměry svítidla v základním nastavení:



Materiál tělesa svítidla:

Povrchová úprava tělesa svítidla:

Způsob montáže:

Vyklonění svítidla:

Hmotnost svítidla:

Návětrná plocha:

Stupeň mechanické odolnosti:

Kryt optické části:

Stupeň krytí proti vnikání nečistot:

Rozsah provozní teploty:

Funkční spolehlivost 100.000 h:

hliník litý pod vysokým tlakem

GRIS 900 Sable (standardně), dle celé RAL nebo AKZO Nobel na sloup nebo výložník o průměru 42-60, nebo 76 mm v rozsahu 20°, s krokováním 5°; absolutní hodnota vyklonění je závislá na typu zvoleného držáku (součást svítidla)

6,5 – 7,6 kg (dle zvolených doplňků)

max. 0,049 m²

IK09

tvrzené bezpečnostní sklo

IP66

-40°C až +40°C

> 85%

El. třída ochrany: I (standardně), II
Napájecí napětí: 120-277 V AC
Napájecí zdroj: řada Philips Xitanium (standardně aktivní funkce ochrany proti přehřátí LED zdroje i vlastního předřadníku)
Doba života napájecího zdroje: > 100.000 h (poruchovost max. 10%)
Příkon svítidla: 8-72 W
Přepětová ochrana: 6 kV (standardně)

Počet LED: 12 LED, 20 LED (řada Philips LEDGINE-O)
Doba života LED modulů: 100.000 h L90B50 při 25°C
Náhradní teplota chromatičnosti: 3000 K, 4000 K, 5700 K
Index podání barev Ra: > 80 (3000 K), > 75 (4000 K), > 70 (5700 K)
Optika: DM10, DM11, DM50, DM70, DN10, DN11, DS50, DW10, DW50, DX10, DX70, DP-R1, DP-L1
ULOR: 0%

Možnosti stmívání: DALI
1-10 V
SDU (pomocná ovládací fáze)
AmpDym (dle úrovně napájecího napětí)
LightWave (GSM síť)
LumiStep (autonomní)
DynaDimmer (autonomní)

Volitelné možnosti: konstantní světelný tok (CLO)
externí kabel, s konektorem
přepětová ochrana 10 kV
clonící mřížky
pojistkový držák
automatické odpojení napájení při otevření svítidla
čidlo (pohybové, jasové)

Certifikace: CE, ENEC

Normy a nařízení:

EN 60598-1, EN 60598-2-3, EN 61547, EN 62471, EN 61000-3-2, EN 61000-4, EN 62493, EN 55015, EN 62031, EN 61347-1, EN 61347-2-13

2004/108 EC, 2006/95/EC, 2009/125/EC, 2011/65/EC, 1194/2012/EC

Výkon svítidel ve vztahu k době života LED modulů lze konfigurovat pomocí online nástroje L-TUNE.

Svítidla se vyrábějí zakázkově nastavená dle přání zákazníka.

Pohledy – základní nastavení:



Optiky svítidla (fotometrie)

Svítidlo PHILIPS BGP615 T25

Optika:

DM10

DM11

DM50

DM70

DN10

DN11

DS50

DX10

DX70

DW10

DW50

Datum: 19.08.2016

Zpracovatel:

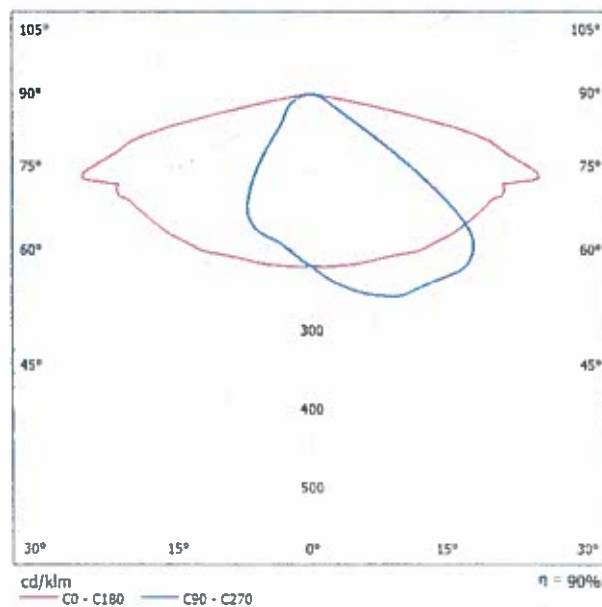


Zpracovatel
Telefon
Fax
e-mail

PHILIPS BGP615 T25 DM10 / Datový list svítidla

Výstup světla 1:

Obrázek svítidla najdete v našem katalogu svítidel.



Klasifikace svítidel dle CIE: 100
Kód CIE Flux Code: 39 74 97 100 90

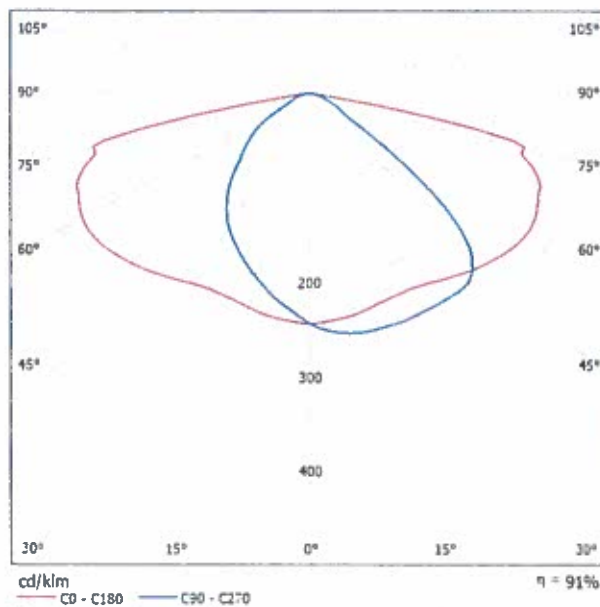


Zpracovatel
Telefon
Fax
e-mail

PHILIPS BGP615 T25 DM11 / Datový list svítidla

Výstup světla 1:

Obrázek svítidla najdete v našem katalogu svítidel.



Klasifikace svítidel dle CIE: 100
Kód CIE Flux Code: 39 75 97 100 91

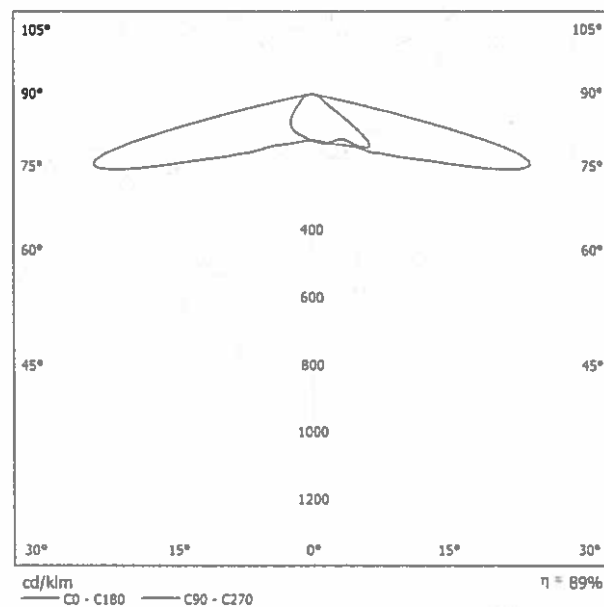


Zpracovatel
Telefon
Fax
e-mail

PHILIPS BGP615 T25 DM50 / Datový list svítidla

Výstup světla 1:

Obrázek svítidla najdete v našem katalogu svítidel.



Klasifikace svítidel dle CIE: 100
Kód CIE Flux Code: 27 63 95 100 89

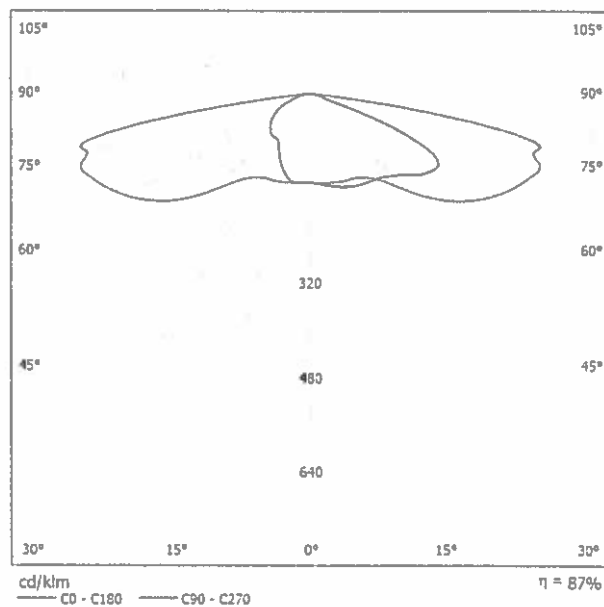


Zpracovatel
Telefon
Fax
e-mail

PHILIPS BGP615 T25 DM70 / Datový list svítidla

Výstup světla 1:

Obrázek svítidla najdete v našem katalogu svítidel.



Klasifikace svítidel dle CIE: 100
Kód CIE Flux Code: 29 63 94 100 87

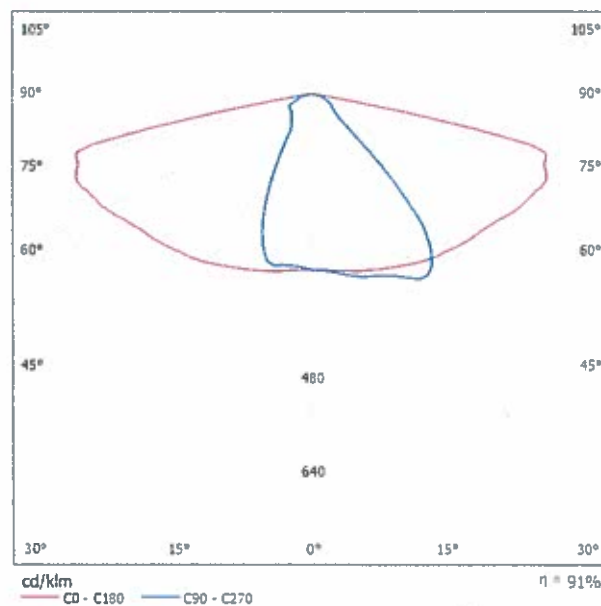


Zpracovatel
Telefon
Fax
e-mail

PHILIPS BGP615 T25 DN10 / Datový list svítidla

Výstup světla 1:

Obrázek svítidla najdete v našem katalogu svítidel.



Klasifikace svítidel dle CIE: 100
Kód CIE Flux Code: 48 78 97 100 91

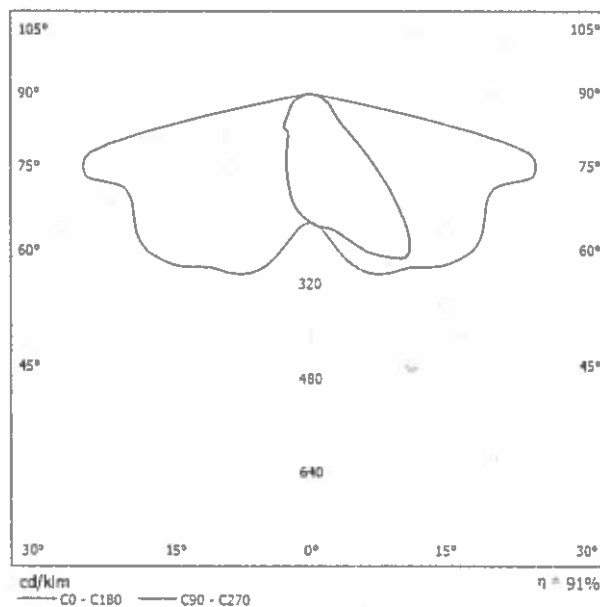


Zpracovatel
Telefon
Fax
e-mail

PHILIPS BGP615 T25 DN11 / Datový list svítidla

Výstup světla 1:

Obrázek svítidla najdete v našem katalogu svítidel.



Klasifikace svítidel dle CIE: 100
Kód CIE Flux Code: 43 75 96 100 91

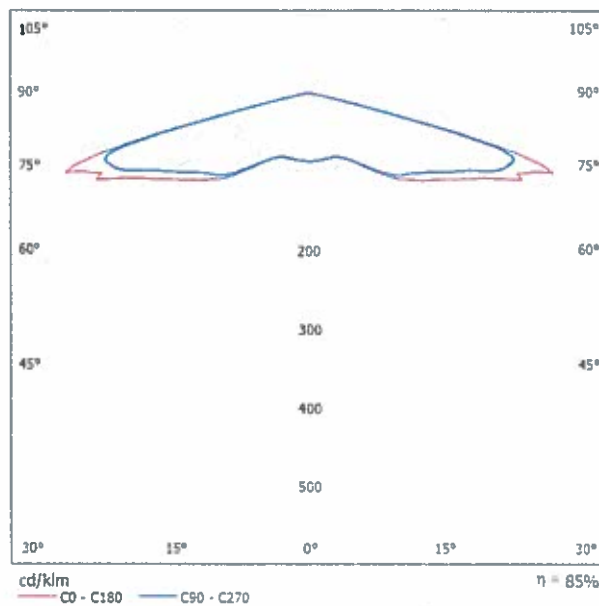


Zpracovatel
Telefon
Fax
e-mail

PHILIPS BGP615 T25 DS50 / Datový list svítidla

Výstup světla 1:

Obrázek svítidla najdete v našem katalogu svítidel.



Klasifikace svítidel dle CIE: 100
Kód CIE Flux Code: 18 49 92 100 85

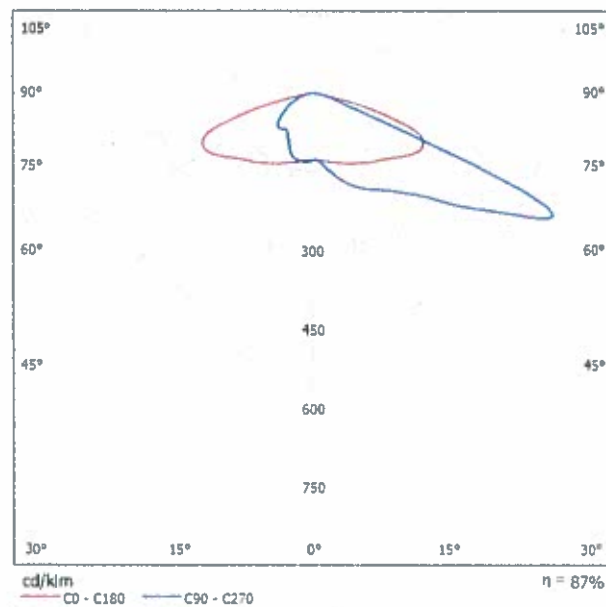


Zpracovatel
Telefon
Fax
e-mail

PHILIPS BGP615 T25 DX10 / Datový list svítidla

Výstup světla 1:

Obrázek svítidla najdete v našem katalogu svítidel.



Klasifikace svítidel dle CIE: 100

Kód CIE Flux Code: 28 63 96 100 87

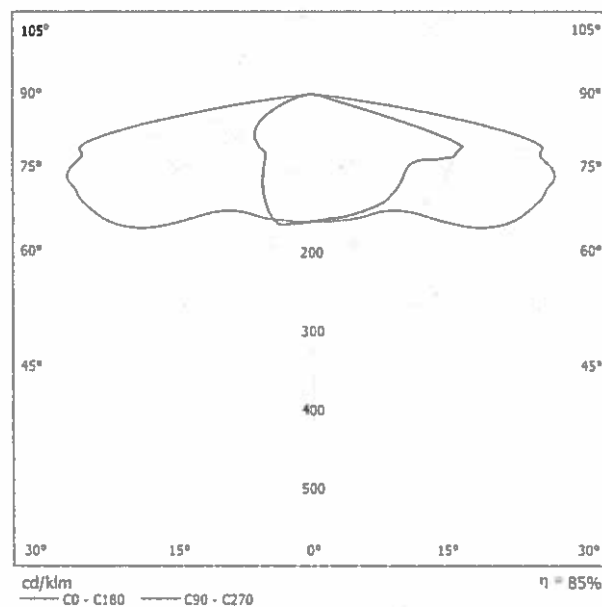


Zpracovatel
Telefon
Fax
e-mail

PHILIPS BGP615 T25 DX70 / Datový list svítidla

Výstup světla 1:

Obrázek svítidla najdete v našem katalogu svítidel.



Klasifikace svítidel dle CIE: 100
Kód CIE Flux Code: 30 61 93 100 85