

13. Čestné prohlášení k technickým požadavkům na svítidla:

ČESTNÉ PROHLÁŠENÍ

K technickým požadavkům na svítidla

Uchazeč: Energy Solutions and Savings s.r.o.
Sídlo: Stupkova 952/18, 779 00 Olomouc
IČ: 293 98 151
Zastoupen: Markem Juráškem, jednatelem

Já, níže podepsaný zástupce uchazeče, tímto čestně prohlašuji, že jako uchazeč o zakázku „Modernizace a rozšíření veřejného osvětlení v obci Kostelec u Holešova“ splňuji všechny technické a jiné požadavky na svítidla stanovené zadávací dokumentací a jejími přílohami.

Nabízím Zadavateli svítidla, jenž jsou uvedena ve vzorovém výpočtu jako referenční. Jedná se o kvalitní produkty společnosti GE LIGHTNING.

Z tohoto důvodu dále čestně prohlašuji, že svítidla splňují:

- Požadovaná svítidla s technologií LED
- Celý korpus svítidla z hliníkové slitiny, vyrobený technologií vysokotlakého lití
- Svítidlo splňuje krytí min. IP66 pro optickou i elektrickou část
- Difuzor svítidla v provedení polykarbonát nebo tvrzené sklo
- Snadný přístup do tělesa svítidla při opravách a údržbě
- Možnost instalace vertikální i horizontální
- Garance proti korozi a na fotometrické vlastnosti svítidla min. 10 let
- Záruka na svítidlo min. 5 let a to na všechny jeho součásti i plnou funkčnost
- Životnost svítidla včetně všech jeho součástí musí být alespoň 60 000 hodin neboli 15 let a to s poklesem světelného toku svítidla maximálně o 10%
- Mechanická odolnost svítidla musí být IK08 a vyšší
- Hmotnost svítidla nesmí kvůli zatížení sloupů a výložníků přesáhnout 7 kg
- Svítidlo musí být ve variantách mnoha různých optických charakteristik a výkonů pro možnost vhodného výběru do každé situace zvláště (min. 20 až 70W, různé optiky pro úzké, střední, široké i jiné komunikace)
- Svítidlo musí být osazeno čipy od předních kvalitních výrobců (Samsung, Nichia, CREE, Citizen, Osram, Philips, a podobně)
- Z důvodu rozličných povětrnostních vlivů v oblasti nesmí jednotlivé rozměry přesáhnout součet stran a, b a c více jak 850mm a zároveň nesmí být žádná boční plocha větší než 300 cm²
- Ochrana proti proudovým a napěťovým rázům musí být alespoň 4kV a 2kA
- Teplota okolí provozu musí být pro svítidlo umožněna v rozmezí alespoň -40 až 35°C
- Svítidlo musí být dostupné v třídě ochrany I i II
- Svítidlo musí splňovat normy CE, ENEC, ČSN 2004/108/EC, ČSN 2006/95/EC, ČSN 2011/65/EC, ČSN 2009/125/EC, ČSN 1194/2012/EU, ČSN EN 60598-2-3, ČSN EN 60598-1, ČSN EN 62471, ČSN EN 55015, ČSN EN 61000-3, ČSN EN 61000-4, ČSN EN 62493 i ČSN EN 61547
- Činitel poklesu světelného toku musí být pro definovanou životnost minimálně 9 (dle IEC62722-2-1:2014)

- Účinnost LED zdroje musí být alespoň 100lm/W (3000K) nebo 105lm/W (4000K) a musí zvládnout při 400mA bezproblémový chod 1000 hodin ve 100°C (testováno dnes všemi kvalitními výrobci LED svítidel a pokud obstojí, mají toto v protokolech uvedeno)
- Index podání barev CRI neboli Ra musí být alespoň 70
- Předpokládaná poruchovost za dobu provozu 15 let musí být max. 13% (uvedeno od výrobce)
- Svítidlo musí být dostupné v barvách dle celé stupnice RAL
- Svítidlo musí mít množství světla vyzařující do horní poloviny ULOR 10° na úrovni 0,00%
- Svítidlo musí být řešeno nepřímým nebo polopřímým vyzařováním, aby nebyla pod úhlem větším než alespoň 5° pod vodorovnou osou nesmí být viditelný žádný LED zdroj a to ani po průchodu optickou čočkou z důvodu omezení oslnění
- Svítidlo musí být dostupné s technologií postupného automatického navýšování výkonu po dobu životnosti svítidla, s autonomním nočním stmíváním dle vyžádaného nastavení, s nastavením automatického stmívání při překročení teploty svítidla o určitou mez
- Svítidlo musí být bez-nástrojově otevíratelné a osazené bez-nástrojovou svorkovnicí a to včetně konektoru mezi světelně činnou a předřadnou částí
- Svítidlo musí být dostupné alespoň ve dvou variantách teploty chromatičnosti (hlavní a vedlejší komunikace)
- Musí splňovat a musí být doloženo splnění požadovaných technických parametrů soustavy VO
- Hladina nového osvětlení na komunikacích musí splnit požadavky současných příslušných norem a nařízení, pokud není v příloze uvedeno jinak z důvodu nemožnosti splnění této podmínky. Tento předpoklad je nutno doložit výpočtem osvětlení s parametry dle přílohy7: „Požadavky pro ST výpočet“

V Olomouci, dne 22.8.2016

Energy Solutions and Savings s.r.o.
Stupkova 18, 779 00 Olomouc
IČ: 293 98 151 (1)

za společnost Energy Solutions and Savings s.r.o.
Marek Jurášek, jednatel

14. Tabulka obsahující technické parametry svítidel:

Požadované technické parametry nových svítidel	Název dokumentu	Strana nabídky
Požadovaná svítidla s technologií LED	Katalogový list, ČP	76-82
Celý korpus svítidla z hliníkové slitiny, vyrobený technologií vysokotlakého lití	Katalogový list, ČP	76-82
Svítidlo splňuje krytí min. IP66 pro optickou i elektrickou část	Katalogový list, ČP	76-82
Difuzor svítidla v provedení polykarbonát nebo tvrzené sklo	Katalogový list, ČP	76-82
Snadný přístup do tělesa svítidla při opravách a údržbě	Katalogový list, ČP	76-82
Možnost instalace vertikální i horizontální	Katalogový list, ČP	76-82
Garance proti korozi a na fotometrické vlastnosti svítidla min. 10 let	Katalogový list, ČP	76-82
Záruka na svítidlo min. 5 let a to na všechny jeho součásti i plnou funkčnost	Katalogový list, ČP	76-82
Životnost svítidla včetně všech jeho součástí musí být alespoň 60 000 hodin neboli 15 let a to s poklesem světelného toku svítidla maximálně o 10%	Katalogový list, ČP	76-82
Mechanická odolnost svítidla musí být IK08 a vyšší	Katalogový list, ČP	76-82
Hmotnost svítidla nesmí kvůli zatížení sloupů a výložníků přesáhnout 7 kg	Katalogový list, ČP	76-82
Svítidlo musí být ve variantách mnoha různých optických charakteristik a výkonů pro možnost vhodného výběru do každé situace zvláště (min. 20 až 70W, různé optiky pro úzké, střední, široké i jiné komunikace)	Katalogový list, ČP	76-82
Svítidlo musí být osazeno čipy od předních kvalitních výrobců (Samsung, Nichia, CREE, Citizen, Osram, Philips, a podobně)	Katalogový list, ČP	76-82
Z důvodu rozličných povětrnostních vlivů v oblasti nesmí jednotlivé rozměry přesáhnout součet stran a, b a c více jak 850mm a zároveň nesmí být žádná boční plocha větší než 300 cm ²	Katalogový list, ČP	76-82
Ochrana proti proudovým a napěťovým rázům musí být alespoň 4kV a 2kA	Katalogový list, ČP	76-82
Teplota okolí provozu musí být pro svítidlo umožněna v rozmezí alespoň -40 až 35°C	Katalogový list, ČP	76-82
Svítidlo musí být dostupné v třídě ochrany I i II	Katalogový list, ČP	76-82
Svítidlo musí splňovat normy CE, ENEC, ČSN 2004/108/EC, ČSN 2006/95/EC, ČSN 2011/65/EC, ČSN 2009/125/EC, ČSN	Katalogový list, ČP	76-82

1194/2012/EU, ČSN EN 60598-2-3, ČSN EN 60598-1, ČSN EN 62471, ČSN EN 55015, ČSN EN 61000-3, ČSN EN 61000-4, ČSN EN 62493 i ČSN EN 61547		
Činitel poklesu světelného toku musí být pro definovanou životnost minimálně 9 (dle IEC62722-2-1:2014)	Katalogový list, ČP	76-82
Účinnost LED zdroje musí být alespoň 100lm/W (3000K) nebo 105lm/W (4000K) a musí zvládnout při 400mA bezproblémový chod 1000 hodin ve 100°C (testováno dnes všemi kvalitními výrobci LED svítidel a pokud obstojí, mají toto v protokolech uvedeno)	Katalogový list, ČP	76-82
Index podání barev CRI neboli Ra musí být alespoň 70	Katalogový list, ČP	76-82
Předpokládaná poruchovost za dobu provozu 15 let musí být max. 13% (uvedeno od výrobce)	Katalogový list, ČP	76-82
Svítidlo musí být dostupné v barvách dle celé stupnice RAL	Katalogový list, ČP	76-82
Svítidlo musí mít množství světla vyzařující do horní poloviny ULOR 10° na úrovni 0,00%	Katalogový list, ČP	76-82
Svítidlo musí být řešeno nepřímým nebo polopřímým vyzařováním, aby nebyla pod úhlem větším než alespoň 5° pod vodorovnou osou nesmi být viditelný žádný LED zdroj a to ani po průchodu optickou čočkou z důvodu omezení oslnění	Katalogový list, ČP	76-82
Svítidlo musí být dostupné s technologií postupného automatického navyšování výkonu po dobu životnosti svítidla, s autonomním nočním stmíváním dle vyžádaného nastavení, s nastavením automatického stmívání při překročení teploty svítidla o určitou mez	Katalogový list, ČP	76-82
Svítidlo musí být bez-nástrojově otevíratelné a osazené bez-nástrojovou svorkovnicí a to včetně konektoru mezi světelně činnou a předřadnou částí	Katalogový list, ČP	76-82
Svítidlo musí být dostupné alespoň ve dvou variantách teploty chromatičnosti (hlavní a vedlejší komunikace)	Katalogový list, ČP	76-82
Musí splňovat a musí být doloženo splnění požadovaných technických parametrů soustavy VO.	Katalogový list, ČP	76-82
Hladina nového osvětlení na komunikacích musí splnit požadavky současných příslušných norem a nařízení, pokud není v příloze uvedeno jinak z důvodu nemožnosti splnění této podmínky. Tento předpoklad je nutno doložit výpočtem osvětlení s parametry dle přílohy7: „Požadavky pro ST výpočet.“	Katalogový list, ČP	76-82

N2016082202
80/92
22.8.2016

ENERGY Solutions and Savings s.r.o.
IČ: 293 98 151
Sídlo: Stupkova 952/18, 779 00 Olomouc

Případné upřesnění ve spolupráci s výrobcem předložíme po Vaší výzvě.

Energy Solutions and Savings s.r.o.
Stupkova 18, 779 00 Olomouc
IČ: 293 98 151 (1)



.....
(razítko, podpis)

15. Technická specifikace výrobků:

TECHNICKÁ SPECIFIKACE VÝROBKŮ

Pořadové číslo	Položka z výkazu výměr	Počet KS	Výrobce svítidla	Typ svítidla
1.	Svítidlo „EL1“ – venkovní LED svítidlo...	131ks	GE LIGHTNING	SLBt 21W
2.	Svítidlo „EL2“ – venkovní LED svítidlo...	37ks	GE LIGHTNING	SLBt 43W
3.	Svítidlo „EL3“ – venkovní LED svítidlo...	3ks	GE LIGHTNING	SLBt 43W
4.	Svítidlo „EL4“ – venkovní LED svítidlo...	10ks	GE LIGHTNING	SLBt 21W
5.	Svítidlo „EL5“ – venkovní LED svítidlo...	4ks	GE LIGHTNING	SLBt 43W
6.	Svítidlo „EL6“ – venkovní zemní svítidlo...	2ks	CASTALDI LIGHTNING	D44 TELLUX 20W
7.	Svítidlo „EL7“ – venkovní LED reflektor...	2ks	SolarOne	RT330HB 90W

„Přílohy: Fotografická dokumentace svítidel „EL1“ až „EL7““

Energy Solutions and Savings s.r.o.
Stupkova 18, 779 00 Olomouc
IČ: 293 98 151 (1)


.....
(razítko podpis)

GE
Lighting



SLBt

DATOVÝ LIST



Produktové informace

GE představuje nejnovější generaci LED svítidel pro veřejné osvětlení. SLBt přináší exkluzivní řešení každé světelné situace a to za rozumné ceny. Světlo plně nahradí výbojky o výkonu 35 až 150W nebo zářivky 1x24 až 2x36W. SLBt je vynikajícím LED řešením pro malé, střední i velké obce i města. Především tam, kde je nižší až střední provoz. Zvládně původně nesplnitelná zatížení při různých roztečích i výškách.

Aplikovatelné v prostorech

- Ulice, rezidenční oblasti, silnice
- Parky, pěší zóny, chodníky a cyklistické stezky
- Parkoviště, areály společností a jiné venkovní prostory

Možnosti elektroniky

- Elektronický předřadník, stmívatelný (0-10V, DALI) 12-56W.
- Elektronický předřadník, stmívatelný (0-10V, DALI) s autonomním stmívatěm: 21-72W

Tělo svítidla a materiály

Materiál svítidla: hliníkové tělo lité pod vysokým tlakem, nerez šrouby a držáky

Optická část: Točený polykarbonát
Krycí optiky: Polykarbonát
Barva: RAL7035

Provedení

Rozsah světelného toku od 1000 do 7770 lm při 4000K.
Rozsah měrného světelného toku až 111lm/W při 4000 K
Fotometrické kódy: 730/559, 740/559
Pohles svíceného toku dle definice životnosti
L90(L0K): > 90.000 hodin
Funkční spolehlivost za dobu životnosti: 87,8%
Kód činitele účebny: 9
Předpokládaná teplota okolí svítidla pro uvedené hodnoty: 25°C

*Tabulky jsou uvedeny v EDS 722-3-3.0016

Instalace a údržba

- Možnosti montáže:
- Horizontálně (na výložník) ø42mm-60mm
 - Vertikálně (na sloup) ø48mm-76mm

Náklon svítidla může být 0 nebo 5°.
S přídavnou spojkou také -35 až +35°.

Návětrná plocha: 0,12m², testováno pro vítr o rychlosti 188km/h

Hmotnost: 4,6kg
Doporučená montážní výška: 4-12 m

Pouze 2 typy nástrojů potřebné pro instalaci svítidla. Teplota okolí svítidla při provozu -30°C to +35°C. Skladovací až 85° C.

Optika

Fotometrické řady, které jsou k dispozici:

- Narrow Asymmetric - medium (úzká asymetrická střední) (B)
- Asymmetric - short (asymetrická krátká) (C)
- Asymmetric - medium (asymetrická střední) (E)
- Narrow Asymmetric - short (úzká asymetrická krátká) (N)
- Asymmetric Forward - very short (přední asym. velmi krátká) (D)
- Narrow Asymmetric w/ backlight - short (úzká asym. zpětná krátká) (P)
- Narrow Asymmetric - medium (úzká asym. střední) (R)
- Narrow Asymmetric - medium (úzká asym. střední) (S)
- Asymmetric - Short (asym. krátká) (T)
- Forward Asymmetric - medium (přední asym.) (F)

Index podání barev (Ra, CRI) >70 při 4000K
Teplota chromatičnosti (barva světla): 3000K, 4000K
S/P poměr: 3000K: 1.24, 4000K: 1.47

ULOft 0 (množství světla vyzářovaného do horní polokoule)

Početní hodnoty koordinované chromatičnosti:

- CIE_y=0.44, y=0.403| 5SDCM
- CIE_x=0.38, y=0.38| 5SDCM

Elektrická část

Vstupní napětí a frekvence: 220-240 V, 50-60 Hz
Třída: standardně
Třída II: na výžádání
Ochrana proti přepětí: 4kV/2kA
Příkon: 12W až 72W

Normy a předpisy

CE, ENEC, nařízení 2004/108/EC, 2006/95/EC, 2009/125/EC, 1194/2012/EU, 2011/65/EC, EN 60598, EN 62471, EN 55015, EN 61000, EN 62493, EN 61547.

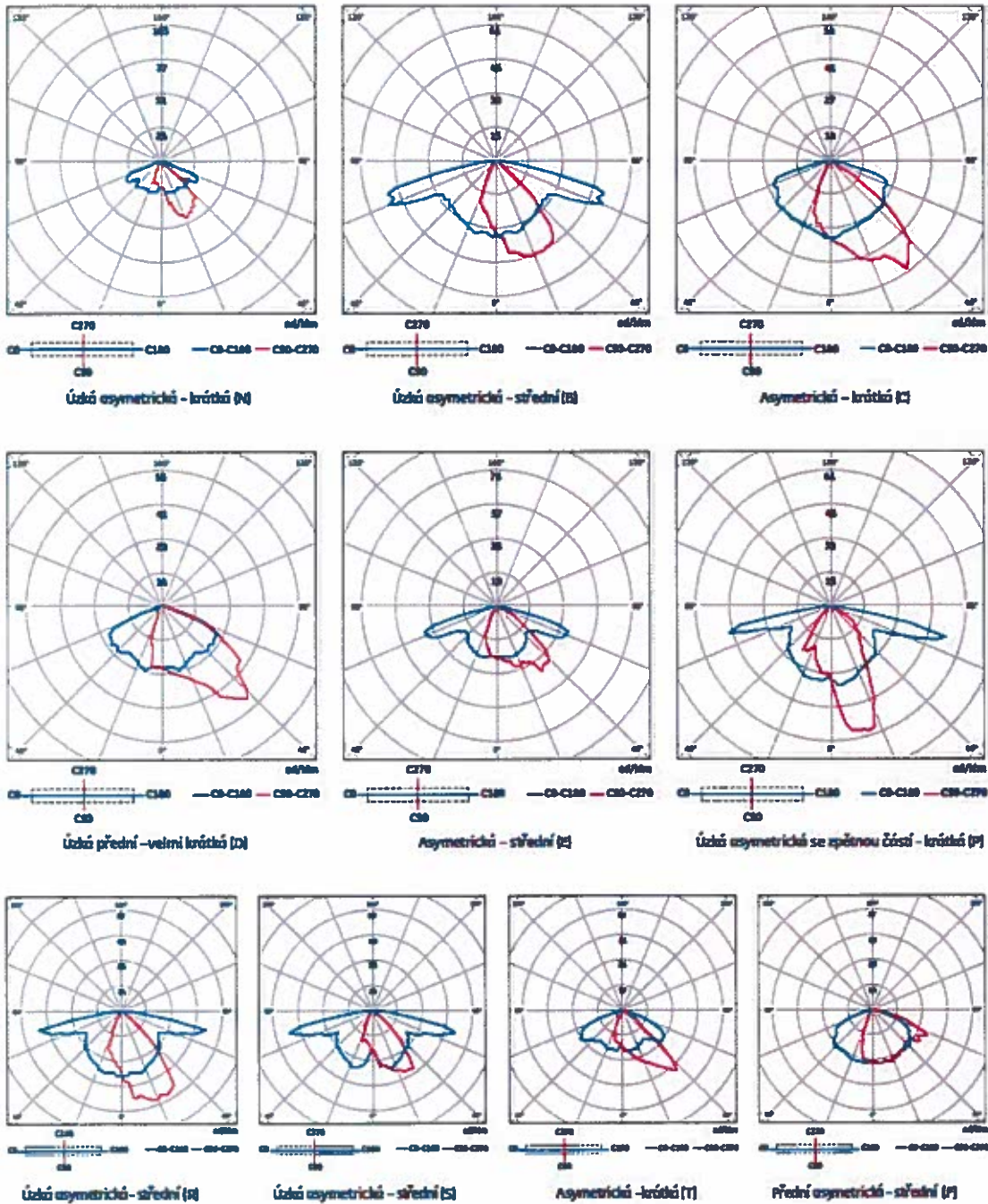
Ostatní volitelné možnosti

Instalace kabelu, přepěťová ochrana navíc až 10kV/5kA, soumrakové čidlo
Rozšířené teploty prostředí: -40°C - +35°C k dispozici.



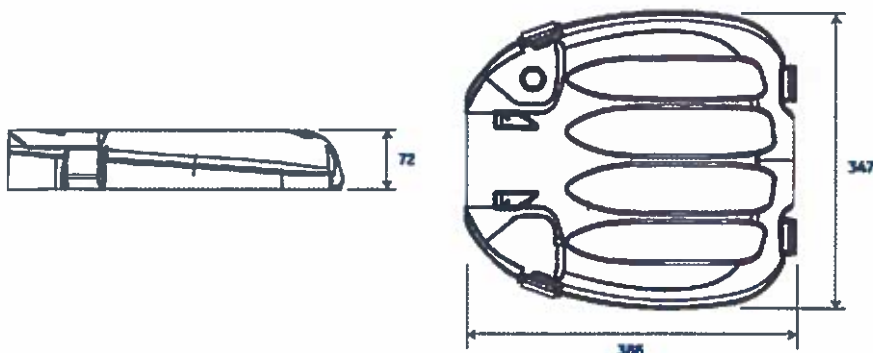
GE imagination at work

Základní fotometrické křivky



Došší fotometrické křivky jsou dostupné na výtiskách nebo na webových stránkách.

Rozměry [mm]



Objednávací logika

Název	Gen.	Sídlo	Optiky	Výkon [W]	CCT DQ	Řízení	Přizpůsobení	IEC třída ochrany	Předzapojení kabelů	Montáž	Barva
SLBT	Z	1- ploché sídlo	B C D E F M P R S T	15 20 21 30 42 43 56 72	30-3000K 40-4000K	N- základní řízení D-DALI A-1-10V Y-ClockDim (autonomní)	ST- standardní typ SP- přešpětová ochrana až do 10kV/Ska F- pojistka*	C1 C2 C1P	N- bez předzapojení Px - s předzapojením - nutno uvést délku	P76- na sloup, 76mm S60- na výložník 42-60mm l na sloup 48-60mm	07035 10000**

*Souvřehové řídící a pojistkové nerez k dispozici s třídou ochrany C2 III.

**R7035 je standardní barva, pro ostatní barvy, prosíme, použijte E-odstředění M4

Příklad: SLBT/1/F/B/S6/40/D/ST/C2/N/S60/R7035

www.gelighting.com



© General Electric, pro mě registrovaní ochranné známky
společnosti General Electric Company

GE Lighting neustále vyvíjí a zlepšuje své produkty. Z tohoto důvodu mají všechny parametry v tomto katalogovém listu dočasnou platnost a některé parametry se mohou v čase měnit v závislosti na vývoji produktů a to bez příměrného upozornění nebo zveřejnění tohoto. Všechny papíry v tomto katalogovém listu popisují údaje o zboží pouze vřadobecně a nemají platnost vztahující se na jednotlivé kusy a z doby. Údaje v tomto průběhu byly získány v kontrolních a experimentálních podmínkách. GE Lighting však nepřijímá odpovědnost za jejich generální platnost a nezpovídá za platnost těchto parametrů a tedy zpřístupněných receptů. SLBT katalogový list - 18m 2015

