

Požadované technické parametry nových svítidel	Název dokumentu	Strana nabídky
Požadovaná svítidla s technologií LED	Datový list	101
Celý korpus svítidla z hliníkové slitiny, vyrobený technologií vysokotlakého liti	Datový list	101
Svítidlo splňuje krytí min. IP66 pro optickou i elektrickou část	Datový list	101
Difuzor svítidla v provedení polykarbonát nebo tvrzené sklo	Datový list	101
Snadný přístup do tělesa svítidla při opravách a údržbě	Datový list	101
Možnost instalace vertikální i horizontální	Datový list	101
Garance proti korozi a na fotometrické vlastnosti svítidla min. 10 let	Datový list	101
Záruka na svítidlo min. 5 let a to na všechny jeho součásti i plnou funkčnost	Datový list	101
Životnost svítidla včetně všech jeho součástí musí být alespoň 60 000 hodin neboli 15 let a to s poklesem světelného toku svítidla maximálně o 10%	Datový list	101
Mechanická odolnost svítidla musí být IK08 a vyšší	Datový list	101
Hmotnost svítidla nesmí kvůli zatížení sloupů a výložníků přesáhnout 7 kg	Datový list	101
Svítidlo musí být ve variantách mnoha různých optických charakteristik a výkonů pro možnost vhodného výběru do každé situace zvláště (min. 20 až 70W, různé optiky pro úzké, střední, široké i jiné komunikace)	Datový list	101
Svítidlo musí být osazeno čipy od předních kvalitních výrobců (Samsung, Nichia, CREE, Citizen, Osram, Philips, a podobně)	Prohlášení o shodě	105
Z důvodu rozličných povětrnostních vlivů v oblasti nesmí jednotlivé rozměry přesáhnout součet stran a, b a c více jak 850mm a zároveň nesmí být žádná boční plocha větší než 300 cm ²	Datový list	101
Ochrana proti proudovým a napěťovým rázům musí být alespoň 4kV a 2kA	Datový list	101
Teplota okolí provozu musí být pro svítidlo umožněna v rozmezí alespoň -40 až 35°C	Datový list	101
Svítidlo musí být dostupné v třídě ochrany I i II	Datový list	101
Svítidlo musí splňovat normy CE, ENEC, ČSN 2004/108/EC, ČSN 2006/95/EC, ČSN 2011/65/EC, ČSN 2009/125/EC, ČSN 1194/2012/EU, ČSN EN 60598-2-3, ČSN EN 60598-1, ČSN EN 62471, ČSN EN 55015, ČSN EN 61000-3, ČSN EN 61000-4, ČSN EN 62493 i ČSN EN 61547	Datový list	101
Činitel poklesu světelného toku musí být pro definovanou životnost minimálně 9 (dle	Datový list	101

IEC62722-2-1:2014)		
Účinnost LED zdroje musí být alespoň 100lm/W (3000K) nebo 105lm/W (4000K) a musí zvládnout při 400mA bezproblémový chod 1000 hodin ve 100°C (testováno dnes všemi kvalitními výrobci LED svítidel a pokud ob stojí, mají toto v protokolech uvedeno)	Datový list Prohlášení o shodě	101 105
Index podání barev CRI neboli Ra musí být alespoň 70	Datový list	101
Předpokládaná poruchovost za dobu provozu 15 let musí být max. 13% (uvedeno od výrobce)	Datový list	101
Svítidlo musí být dostupné v barvách dle celé stupnice RAL	Datový list	101
Svítidlo musí mít množství světla vyzařující do horní poloviny ULOR 10° na úrovni 0,00%	Datový list	101
Svítidlo musí být řešeno nepřímým nebo polopřímým vyzařováním, aby nebyla pod úhlem větším než alespoň 5° pod vodorovnou osou nesmí být viditelný žádný LED zdroj a to ani po průchodu optickou čočkou z důvodu omezení oslnění	Datový list	101
Svítidlo musí být dostupné s technologií postupného automatického navyšování výkonu po dobu životnosti svítidla, s autonomním nočním stmíváním dle vyžádaného nastavení, s nastavením automatického stmívání při překročení teploty svítidla o určitou mez	Prohlášení o shodě Datový list	101 105
Svítidlo musí být bez-nástrojově otevíratelné a osazené bez-nástrojovou svorkovnicí a to včetně konektoru mezi světelně činnou a předřadnou částí	Prohlášení o shodě	105
Svítidlo musí být dostupné alespoň ve dvou variantách teploty chromatičnosti (hlavní a vedlejší komunikace)	Datový list	101
Musí splňovat a musí být doloženo splnění požadovaných technických parametrů soustavy VO	Světelně technický výpočet	46
Hladina nového osvětlení na komunikacích musí splnit požadavky současných příslušných norem a nařízení, pokud není v příloze uvedeno jinak z důvodu nemožnosti splnění této podmínky. Tento předpoklad je nutno doložit výpočtem osvětlení s parametry dle přílohy7: „Požadavky pro ST výpočet.“	Světelně technický výpočet	46

ELKO elektro a.s.
 (zař. 1000001815)
 IČ: 26279690
 DIČ: CZ26279690

Kostelec u Holešova

Světelně technický výpočet, který řeší osvětlení prostoru dle požadavků klienta, maximální energetické efektivity a legislativy platné v ČR dle ČSN EN (CEN/TR) 13201 příslušných tabulek a odstavců.

Ekosvětlo s.r.o

U Obůrky 5
674 01 TřebíčZpracovatel Tomáš Sládek
Telefon +420 773 270 555
Fax
e-mail sladek@ekosvetlo.cz

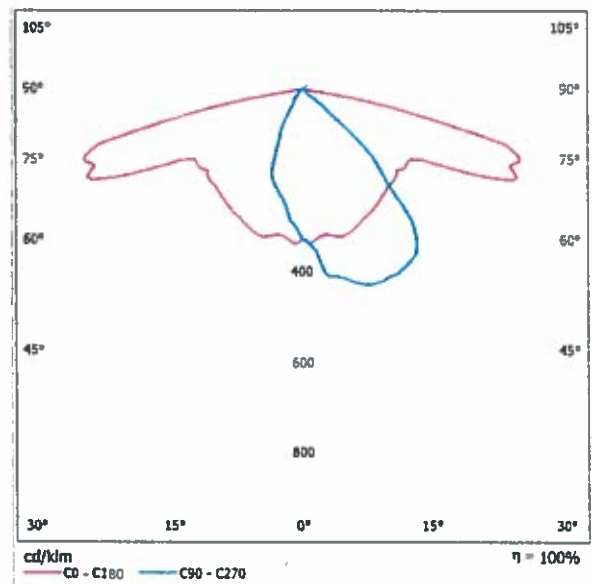
Obsah

Kostelec u Holešova	
Titulní strana projektu	1
Obsah	2
LED TYP A	
Datový list svítidla	3
LED TYP B	
Datový list svítidla	4
Silnice III. třídy, ocelový stožár	
Plánovací údaje	5
Světelně technické výsledky	6
Ztvárnění 3D	7
Renderování nepravými barvami	8
Vyhodnocovací pole	
Vyhodnocovací pole Vozovka 1	
Přehled výsledků	9
Třída osvětlení	10
Isolinie (E)	11
Stupně šedi (E)	12
Silnice III. třídy, betonový sloup	
Plánovací údaje	13
Světelně technické výsledky	14
Ztvárnění 3D	15
Renderování nepravými barvami	16
Vyhodnocovací pole	
Vyhodnocovací pole Vozovka 1	
Přehled výsledků	17
Třída osvětlení	18
Isolinie (E)	19
Stupně šedi (E)	20
Komunikace místní, stožár ocelový	
Plánovací údaje	21
Světelně technické výsledky	22
Renderování nepravými barvami	23
Vyhodnocovací pole	
Vyhodnocovací pole Vozovka 1	
Přehled výsledků	24
Třída osvětlení	25
Isolinie (E)	26
Stupně šedi (E)	27
Komunikace místní, střešníky na domech	
Plánovací údaje	28
Světelně technické výsledky	29
Renderování nepravými barvami	30
Vyhodnocovací pole	
Vyhodnocovací pole Vozovka 1	
Přehled výsledků	31
Třída osvětlení	32
Isolinie (E)	33
Stupně šedi (E)	34

Ekosvětlo s.r.o

U Obúrky 5
674 01 TřebíčZpracovatel Tomáš Sládek
Telefon +420 773 270 555
Fax
e-mail sladek@ekosvetlo.cz**LED TYP A / Datový list svítidla**

Obrázek svítidla najdete v našem katalogu svítidel.

Výstup světla 1:Klasifikace svítidel dle CIE: 100
Kód CIE Flux Code: 49 79 96 100 100

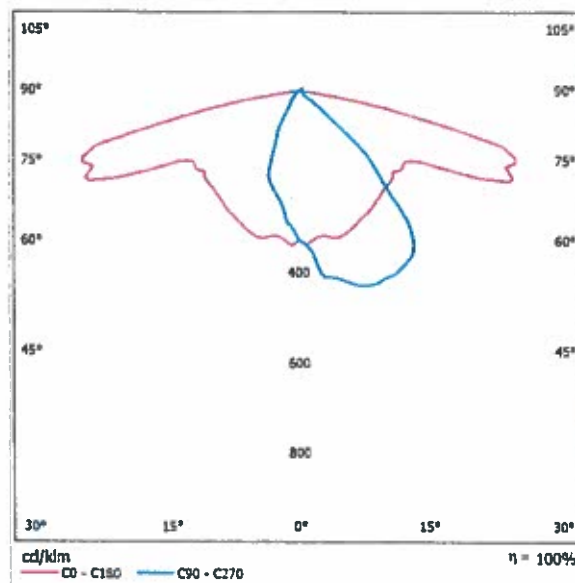
Na základě chybějících vlastností symetrie nemůže být pro toto svítidlo znázorněna žádná tabulka UGR.

Ekosvětlo s.r.o

U Obůrky 5
674 01 TřebíčZpracovatel Tomáš Sládek
Telefon +420 773 270 555
Fax
e-mail sladek@ekosvetlo.cz**LED TYP B / Datový list svítidla**

Obrázek svítidla najdete v našem katalogu svítidel.

Výstup světla 1:

Klasifikace svítidel dle CIE: 100
Kód CIE Flux Code: 49 79 96 100 100

Na základě chybějících vlastností symetrie nemůže být pro toto svítidlo znázorněna žádná tabulka UGR.

Ekosvětlo s.r.o
 U Obůrky 5
 674 01 Třebíč

Zpracovatel Tomáš Sládek
 Telefon +420 773 270 555
 Fax
 e-mail sladek@ekosvetlo.cz

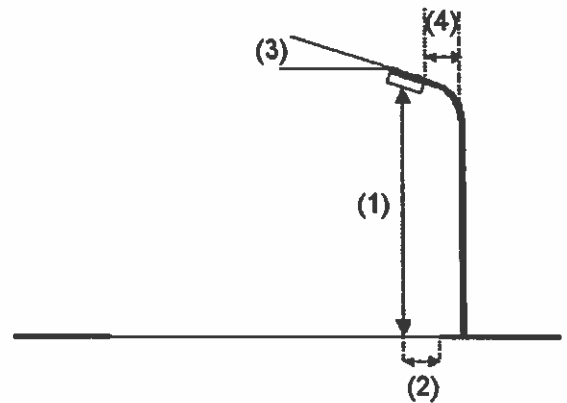
Silnice III. třídy, ocelový stožár / Plánovací údaje

Profil ulice

Vozovka 1 (Šířka: 7.000 m, Počet jízdních pruhu: 2, Povrch: R3, q0: 0.070)

Činitel údržby: 0.90

Rozmístění svítidel



Svítidlo:	LED TYP A
Světelný tok (Svítidlo):	4649 lm
Světelný tok (Zdroje):	4650 lm
Výkon svítidla:	43.0 W
Umístění:	jednostranně dole
Vzdálenost sloupů:	40.000 m
Montážní výška (1):	8.071 m
Výška světelného bodu:	8.000 m
Přesah (2):	-0.300 m
Sklon ramene (3):	5.0 °
Délka ramene (4):	0.194 m

Nejvyšší hodnoty intenzity světla

u 70°: 601 cd/klm

u 80°: 255 cd/klm

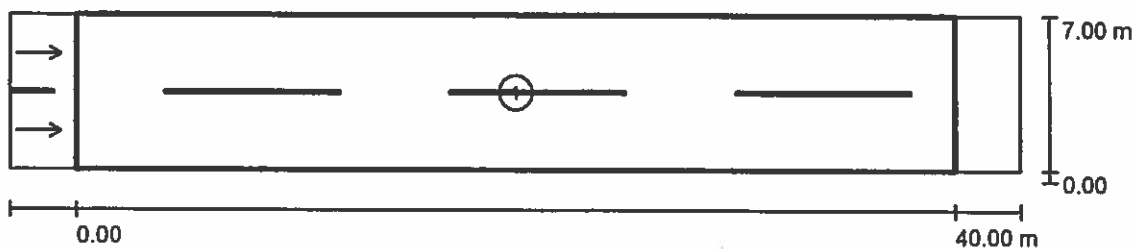
u 90°: 0.99 cd/klm

Vždy do všech směrů, které u použitého nainstalovaného svítidla tvoří stanovený úhel se spodní vertikálou.

Žádná svítivost nad 95°.

Uspřádání splňuje třídu indexu oslnění D.6.

Ekosvětlo s.r.o

U Obúrky 5
674 01 TřebíčZpracovatel Tomáš Sládek
Telefon +420 773 270 555
Fax
e-mail sladek@ekosvetlo.cz**Silnice III. třídy, ocelový stožár / Světelně technické výsledky**

Činitel údržby: 0.90

Měřítko 1:329

Soupis vyhodnocovacího pole

- 1 Vyhodnocovací pole Vozovka 1
 Délka: 40.000 m, Šířka: 7.000 m
 Rastr: 14 x 6 Body
 Příslušející silniční prvky: Vozovka 1.
 Povrch: R3, q0: 0.070
 Zvolená třída osvětlení: ME5

(Jsou splněny všechny fotometrické požadavky.)

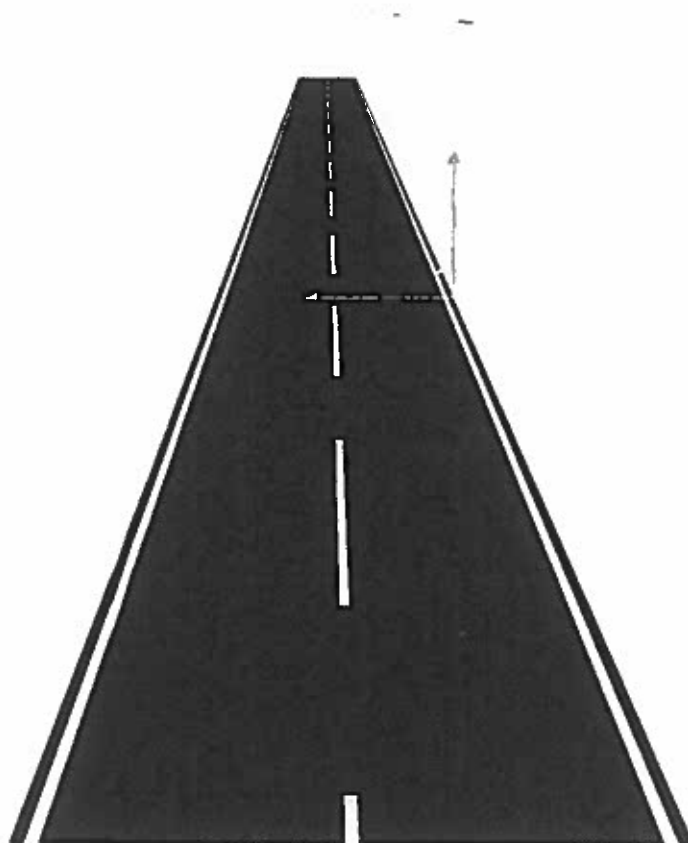
	L_m [cd/m ²]	U0	UI	TI [%]	SR
Skutečné hodnoty podle výpočtu:	0.56	0.40	0.52	14	0.55
Požadované hodnoty podle třídy:	≥ 0.50	≥ 0.35	≥ 0.40	≤ 15	≥ 0.50
Splněno/nesplněno:	✓	✓	✓	✓	✓

Ekosvětlo s.r.o

U Obůrky 5
674 01 Třebíč

Zpracovatel Tomáš Sládek
Telefon +420 773 270 555
Fax
e-mail sladek@ekosvetlo.cz

Silnice III. třídy, ocelový stožár / Ztvárnění 3D

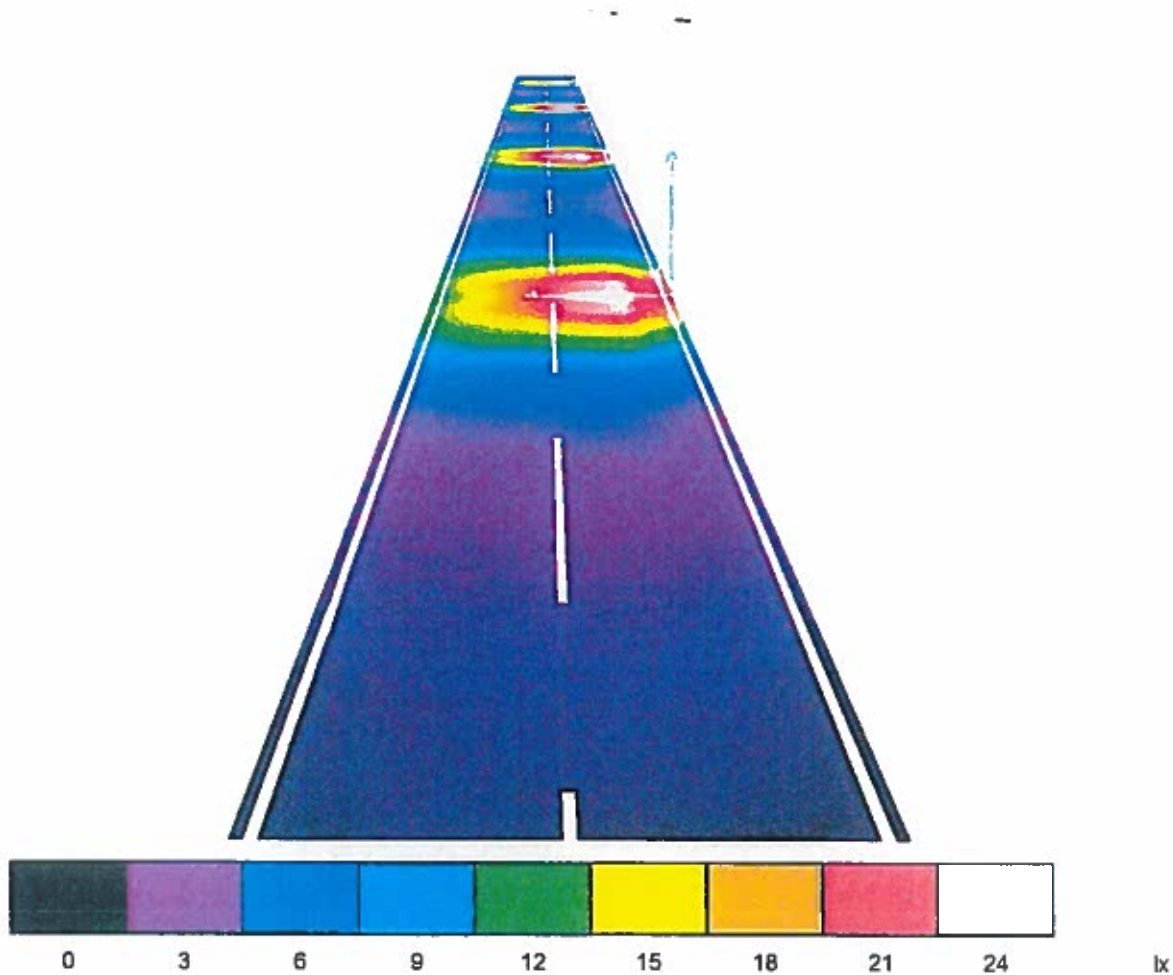


Ekosvětlo s.r.o

U Obůrky 5
674 01 Třebíč

Zpracovatel Tomáš Sládek
Telefon +420 773 270 555
Fax
e-mail sladek@ekosvetlo.cz

Silnice III. třídy, ocelový stožár / Renderování nepravými barvami



Ekosvětlo s.r.o

U Obůrky 5
674 01 TřebíčZpracovatel Tomáš Sládek
Telefon +420 773 270 555
Fax
e-mail sladek@ekosvetlo.cz**Silnice III. třídy, ocelový stožár / Vyhodnocovací pole Vozovka 1 / Přehled výsledků**

Činitel údržby: 0.90

Měřítko 1:329

Rastr: 14 x 6 Body

Příslušející silniční prvky: Vozovka 1.

Povrch: R3, q0: 0.070

Zvolená třída osvětlení: ME5

(Jsou splněny všechny fotometrické požadavky.)

	L_m [cd/m ²]	U0	UI	TI [%]	SR
Skutečné hodnoty podle výpočtu:	0.56	0.40	0.52	14	0.55
Požadované hodnoty podle třídy:	≥ 0.50	≥ 0.35	≥ 0.40	≤ 15	≥ 0.50
Splněno/nesplněno:	✓	✓	✓	✓	✓

Příslušející pozorovatelé (2 ks):

Č.	Pozorovatel	Pozice [m]	L_m [cd/m ²]	U0	UI	TI [%]
1	Pozorovatel 1	(-60.000, 1.750, 1.500)	0.56	0.40	0.62	14
2	Pozorovatel 2	(-60.000, 5.250, 1.500)	0.62	0.40	0.52	7

Ekosvětlo s.r.o

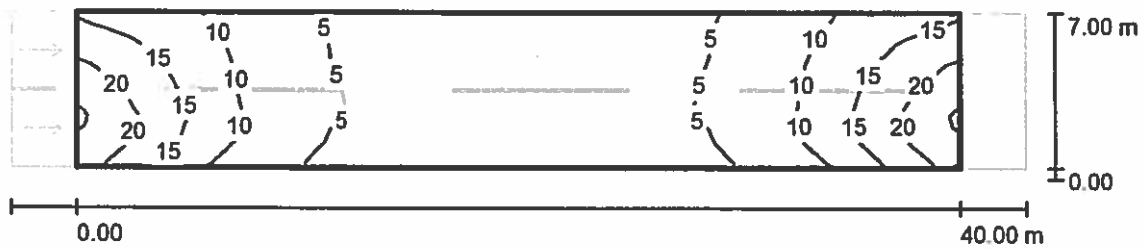
U Obůrky 5
674 01 TřebíčZpracovatel Tomáš Sládek
Telefon +420 773 270 555
Fax
e-mail sladek@ekosvetlo.cz**Silnice III. třídy, ocelový stožár / Vyhodnocovací pole Vozovka 1 / Třída osvětlení**

Zvolená třída osvětlení: ME5

Tato třída osvětlení je založena na následující provozní situaci:

Parametr	Hodnota
Typická rychlost hlavního uživatele	Střed (mezi 30 a 60 km/h)
Hlavní uživatelé	Motorizovaný provoz, Pomalu jedoucí vozidla
Další povolení uživatelé	Cyklista, Chodec
Vyloučení uživatelé	/
Situace osvětlení	B1
Vazba na jiné ulice/silnice	Jednoduché křižovatky
Hustota křižovatek [počet na km]	≥ 3
Konfliktní zóna	Ne
Stavební opatření ke snížení provozu	Ne
Dopravní tok vozidel [počet za den]	<7000
Dopravní tok cyklistů	Běžný
Obtížnost navigace	Běžný
Zaparkovaná vozidla	Ne
Komplexnost zorného pole	Běžný
Úroveň jasu okolí	Malý (venkovské okolí)
Hlavní typ počasí	Suchý

Ekosvětlo s.r.o

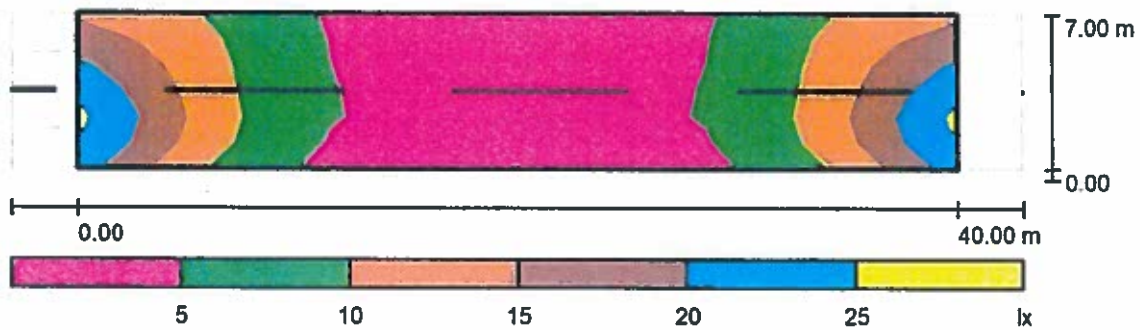
U Obůrky 5
674 01 TřebíčZpracovatel Tomáš Sládek
Telefon +420 773 270 555
Fax
e-mail sladek@ekosvetlo.cz**Silnice III. třídy, ocelový stožár / Vyhodnocovací pole Vozovka 1 / Isolinie (E)**

Hodnoty v Lux, Měřítko 1 : 329

Rastr: 14 x 6 Body

 E_m [lx]
8.74 E_{min} [lx]
3.12 E_{max} [lx]
24 E_{min} / E_m
0.357 E_{min} / E_{max}
0.132

Ekosvětlo s.r.o

U Obúrky 5
674 01 TřebíčZpracovatel Tomáš Sládek
Telefon +420 773 270 555
Fax
e-mail sladek@ekosvetlo.cz**Silnice III. třídy, ocelový stožár / Vyhodnocovací pole Vozovka 1 / Stupně šedi (E)**

Měřítko 1 : 329

Rastr: 14 x 6 Body

 E_m [lx]
8.74 E_{min} [lx]
3.12 E_{max} [lx]
24 E_{min} / E_m
0.357 E_{min} / E_{max}
0.132

Ekosvětlo s.r.o

U Obůrky 5
674 01 TřebíčZpracovatel Tomáš Sládek
Telefon +420 773 270 555
Fax
e-mail sladek@ekosvetlo.cz

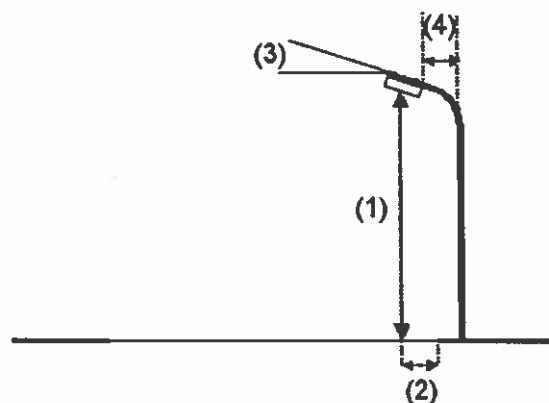
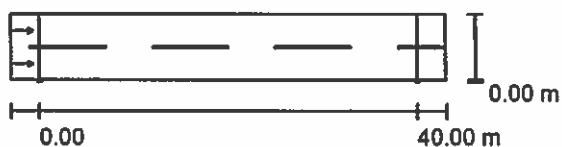
Silnice III. třídy, betonový sloup / Plánovací údaje

Profil ulice

Vozovka 1 (Šířka: 7.000 m, Počet jízdních pruhu: 2, Povrch: R3, q0: 0.070)

Činitel údržby: 0.90

Rozmístění svítidel



Svítidlo:	LED TYP A
Světelný tok (Svítidlo):	4649 lm
Světelný tok (Zdroje:):	4650 lm
Výkon svítidla:	43.0 W
Umístění:	jednostranně dole
Vzdálenost sloupů:	40.000 m
Montážní výška (1):	9.071 m
Výška světelného bodu:	9.000 m
Přesah (2):	0.000 m
Sklon ramene (3):	0.0 °
Délka ramene (4):	0.300 m

Nejvyšší hodnoty intenzity světla

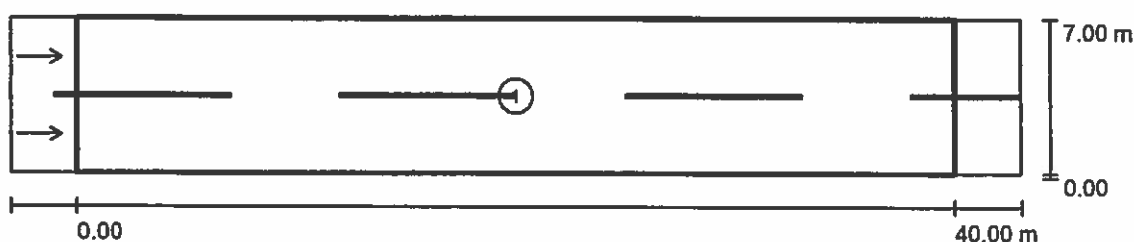
u 70°:	607 cd/klm
u 80°:	205 cd/klm
u 90°:	0.00 cd/klm

Vždy do všech směrů, které u použitelně nainstalovaného svítidla tvoří stanovený úhel se spodní vertikálou.

Žádná svítivost nad 90°.

Uspřádání splňuje třídu indexu oslnění D.6.

Ekosvětlo s.r.o

U Obůrky 5
674 01 TřebíčZpracovatel Tomáš Sládek
Telefon +420 773 270 555
Fax
e-mail sladek@ekosvetlo.cz**Silnice III. třídy, betonový sloup / Světelně technické výsledky**

Činitel údržby: 0.90

Měřítko 1:329

Soupis vyhodnocovacího pole

- 1 Vyhodnocovací pole Vozovka 1
 Délka: 40.000 m, Šířka: 7.000 m
 Rastr: 14 x 6 Body
 Příslušející silniční prvky: Vozovka 1.
 Povrch: R3, q0: 0.070
 Zvolená třída osvětlení: ME5

(Jsou splněny všechny fotometrické požadavky.)

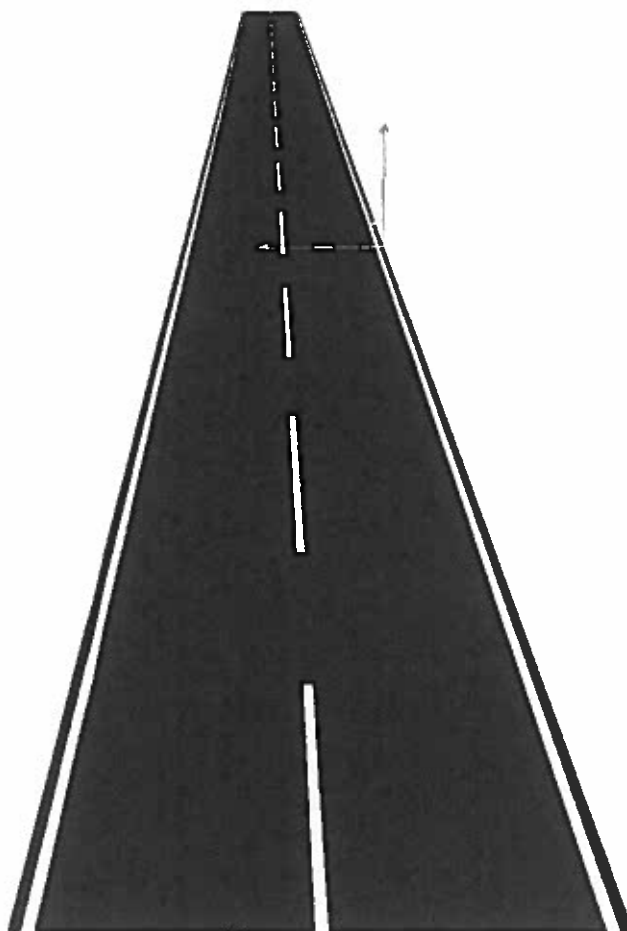
	L_m [cd/m ²]	U0	UI	TI [%]	SR
Skutečné hodnoty podle výpočtu:	0.56	0.42	0.59	11	0.58
Požadované hodnoty podle třídy:	≥ 0.50	≥ 0.35	≥ 0.40	≤ 15	≥ 0.50
Splněno/nesplněno:	✓	✓	✓	✓	✓

Ekosvětlo s.r.o

U Obůrky 5
674 01 Třebíč

Zpracovatel Tomáš Sládek
Telefon +420 773 270 555
Fax
e-mail sladek@ekosvetlo.cz

Silnice III. třídy, betonový sloup / Ztvárnění 3D

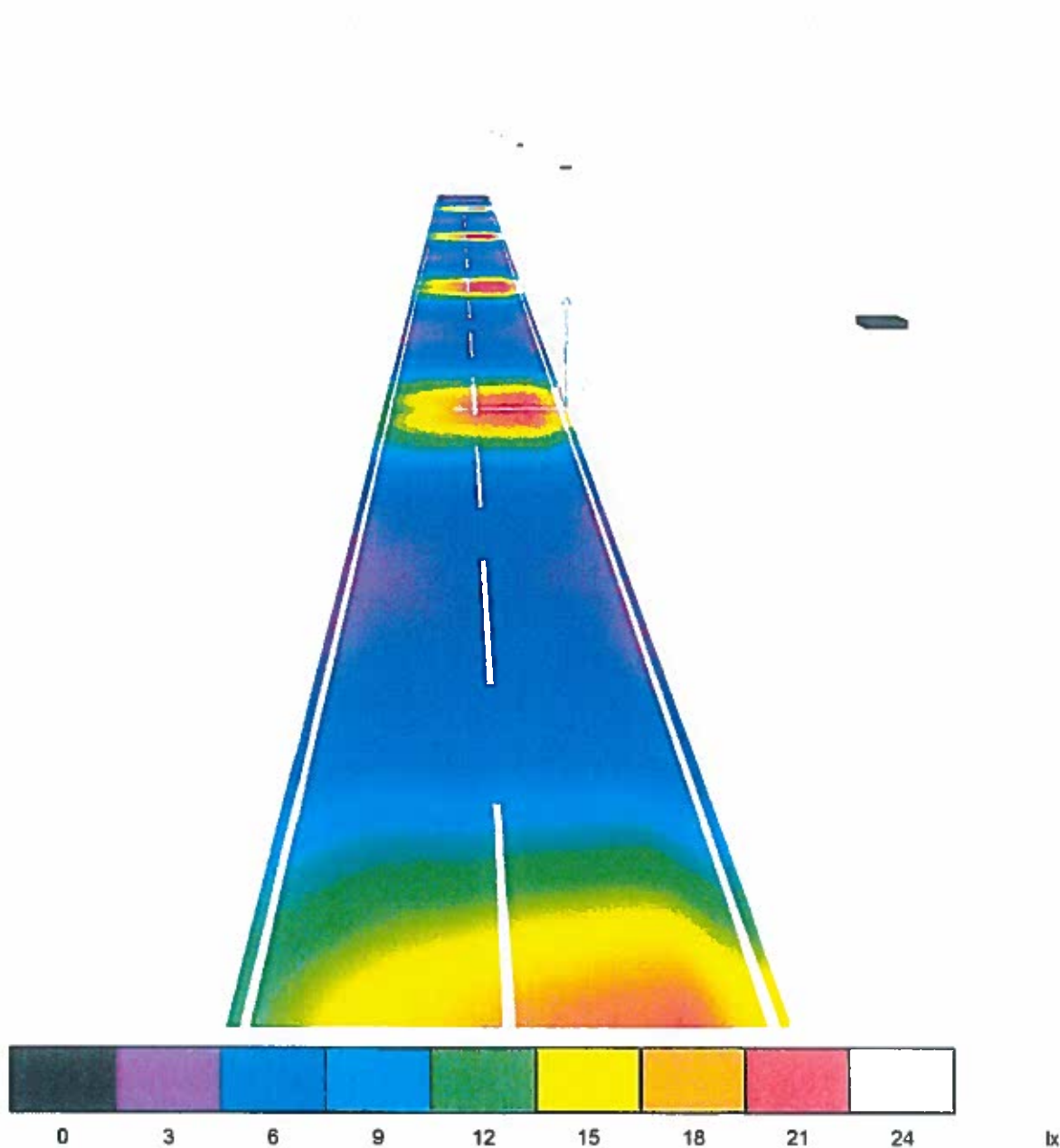


Ekosvětlo s.r.o

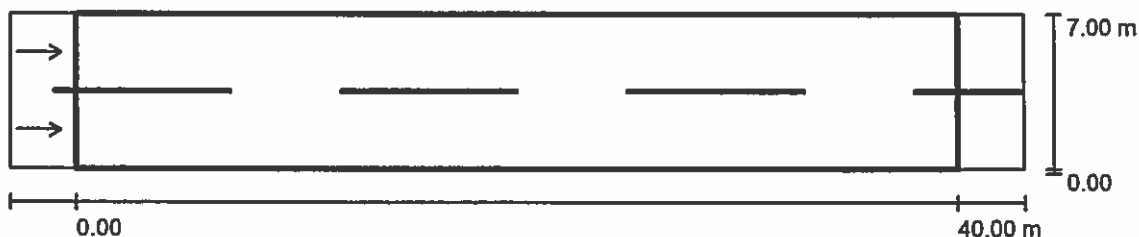
U Obůrky 5
674 01 Třebíč

Zpracovatel Tomáš Sládek
Telefon +420 773 270 555
Fax
e-mail sladek@ekosvetlo.cz

Silnice III. třídy, betonový sloup / Renderování nepravými barvami



Ekosvětlo s.r.o

U Obůrky 5
674 01 TřebíčZpracovatel Tomáš Sládek
Telefon +420 773 270 555
Fax
e-mail sladek@ekosvetlo.cz**Silnice III. třídy, betonový sloup / Vyhodnocovací pole Vozovka 1 / Přehled výsledků**

Činitel údržby: 0.90

Měřítko 1:329

Rastr: 14 x 6 Body

Příslušející silniční prvky: Vozovka 1.

Povrch: R3, q0: 0.070

Zvolená třída osvětlení: ME5

(Jsou splněny všechny fotometrické požadavky.)

	L_m [cd/m ²]	U0	UI	TI [%]	SR
Skutečné hodnoty podle výpočtu:	0.56	0.42	0.59	11	0.58
Požadované hodnoty podle třídy:	≥ 0.50	≥ 0.35	≥ 0.40	≤ 15	≥ 0.50
Splněno/nesplněno:	✓	✓	✓	✓	✓

Příslušející pozorovatelé (2 ks):

Č.	Pozorovatel	Pozice [m]	L_m [cd/m ²]	U0	UI	TI [%]
1	Pozorovatel 1	(-60.000, 1.750, 1.500)	0.56	0.42	0.80	11
2	Pozorovatel 2	(-60.000, 5.250, 1.500)	0.61	0.44	0.59	7

Ekosvětlo s.r.o
 U Obůrky 5
 674 01 Třebíč

Zpracovatel Tomáš Sládek
 Telefon +420 773 270 555
 Fax
 e-mail sladek@ekosvetlo.cz

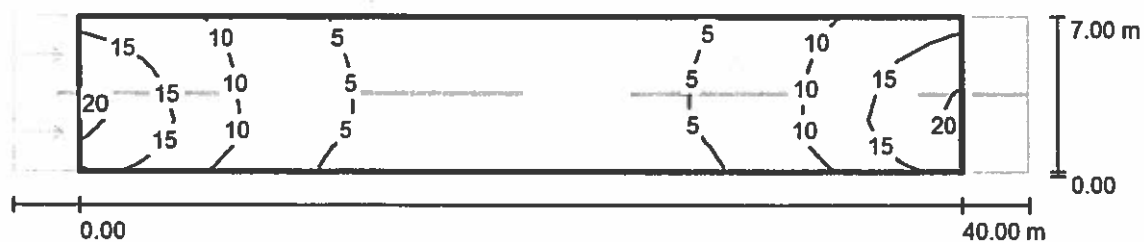
Silnice III. třídy, betonový sloup / Vyhodnocovací pole Vozovka 1 / Třída osvětlení

Zvolená třída osvětlení: ME5

Tato třída osvětlení je založena na následující provozní situaci:

Parametr	Hodnota
Typická rychlost hlavního uživatele	Střed (mezi 30 a 60 km/h)
Hlavní uživatelé	Motorizovaný provoz, Pomalu jedoucí vozidla
Další povolení uživatelé	Cyklista, Chodec
Vyloučení uživatelé	/
Situace osvětlení	B1
Vazba na jiné ulice/silnice	Jednoduché křižovatky
Hustota křižovatek [počet na km]	<3
Konfliktní zóna	Ne
Stavební opatření ke snížení provozu	Ne
Dopravní tok vozidel [počet za den]	<7000
Dopravní tok cyklistů	Běžný
Dopravní tok chodců	Běžný
Obtížnost navigace	Běžný
Zaparkovaná vozidla	Ano
Komplexnost zorného pole	Běžný
Úroveň jasu okolí	Malý (venkovské okolí)
Hlavní typ počasí	Suchý

Ekosvětlo s.r.o

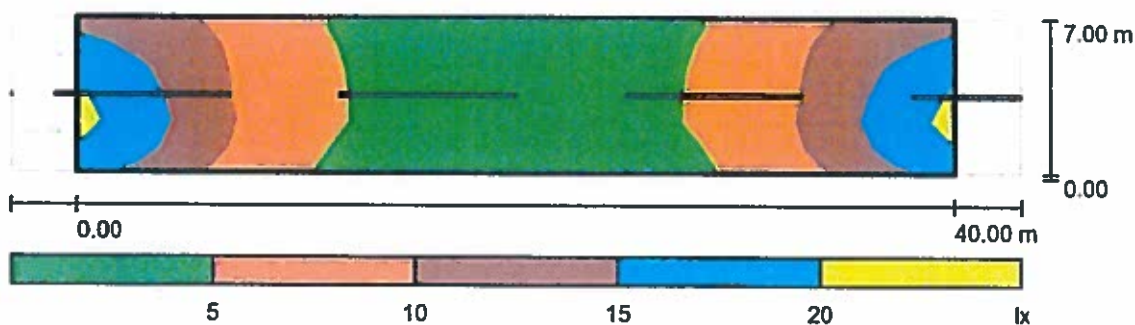
U Obůrky 5
674 01 TřebíčZpracovatel Tomáš Sládek
Telefon +420 773 270 555
Fax
e-mail sladek@ekosvetlo.cz**Silnice III. třídy, betonový sloup / Vyhodnocovací pole Vozovka 1 / Isolinie (E)**

Hodnoty v Lux, Měřítko 1 : 329

Rastr: 14 x 6 Body

 E_m [lx]
8.37 E_{min} [lx]
3.35 E_{max} [lx]
20 E_{min} / E_m
0.401 E_{min} / E_{max}
0.172

Ekosvětlo s.r.o

U Obůrky 5
674 01 TřebíčZpracovatel Tomáš Sládek
Telefon +420 773 270 555
Fax
e-mail sladek@ekosvetlo.cz**Silnice III. třídy, betonový sloup / Vyhodnocovací pole Vozovka 1 / Stupně šedi (E)**

Měřítko 1 : 329

Rastr: 14 x 6 Body

 E_m [lx]
8.37

 E_{min} [lx]
3.35

 E_{max} [lx]
20

 E_{min} / E_m
0.401

 E_{min} / E_{max}
0.172

Ekosvětlo s.r.o

U Obůrky 5
674 01 TřebíčZpracovatel Tomáš Sládek
Telefon +420 773 270 555
Fax
e-mail sladek@ekosvetlo.cz

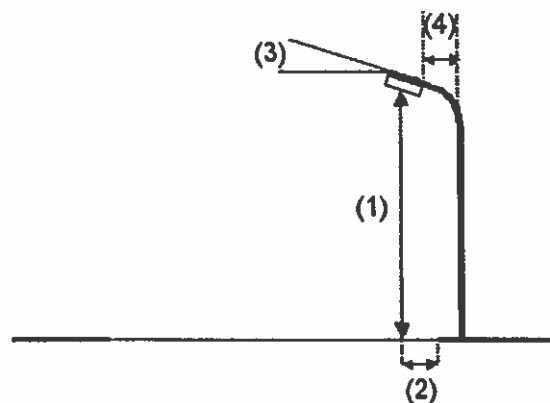
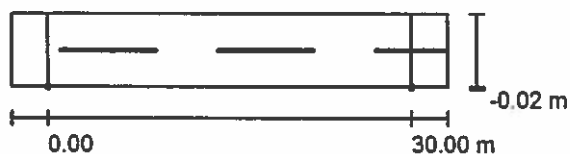
Komunikace místní, stožár ocelový / Plánovací údaje

Profil ulice

Vozovka 1 (Šířka: 6.000 m, Počet jízdních pruhu: 2, Povrch: R4, q0: 0.080)

Činitel údržby: 0.90

Rozmístění svítidel



Svítidlo:	LED TYP B
Světelný tok (Svítidlo):	2090 lm
Světelný tok (Zdroje):	2090 lm
Výkon svítidla:	21.0 W
Umístění:	jednostranně dole
Vzdálenost sloupů:	30.000 m
Montážní výška (1):	6.069 m
Výška světelného bodu:	6.000 m
Přesah (2):	0.000 m
Sklon ramene (3):	15.0 °
Délka ramene (4):	0.632 m

Nejvyšší hodnoty intenzity světla

u 70°:	592 cd/klm
u 80°:	401 cd/klm
u 90°:	20 cd/klm

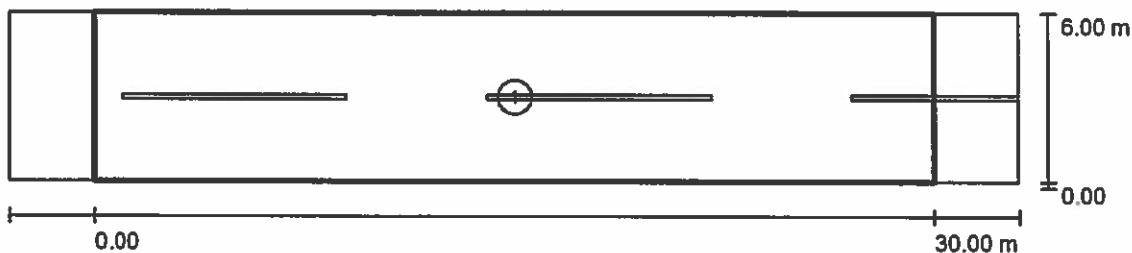
Vždy do všech směrů, které u použitelně nainstalovaného svítidla tvoří stanovený úhel se spodní vertikálou.

Uspřádání splňuje třídu indexu oslnění D.6.

Ekosvětlo s.r.o

U Obúrky 5
674 01 TřebíčZpracovatel Tomáš Sládek
Telefon +420 773 270 555
Fax
e-mail sladek@ekosvetlo.cz

Komunikace místní, stožár ocelový / Světelně technické výsledky



Činitel údržby: 0.90

Měřítko 1:258

Soupis vyhodnocovacího pole

- 1 Vyhodnocovací pole Vozovka 1
 Délka: 30.000 m, Šířka: 6.000 m
 Rastr: 10 x 4 Body
 Příslušející silniční prvky: Vozovka 1.
 Zvolená třída osvětlení: S4

(Jsou splněny všechny fotometrické požadavky.)

Skutečné hodnoty podle výpočtu:
 Požadované hodnoty podle třídy:
 Splněno/nesplněno:

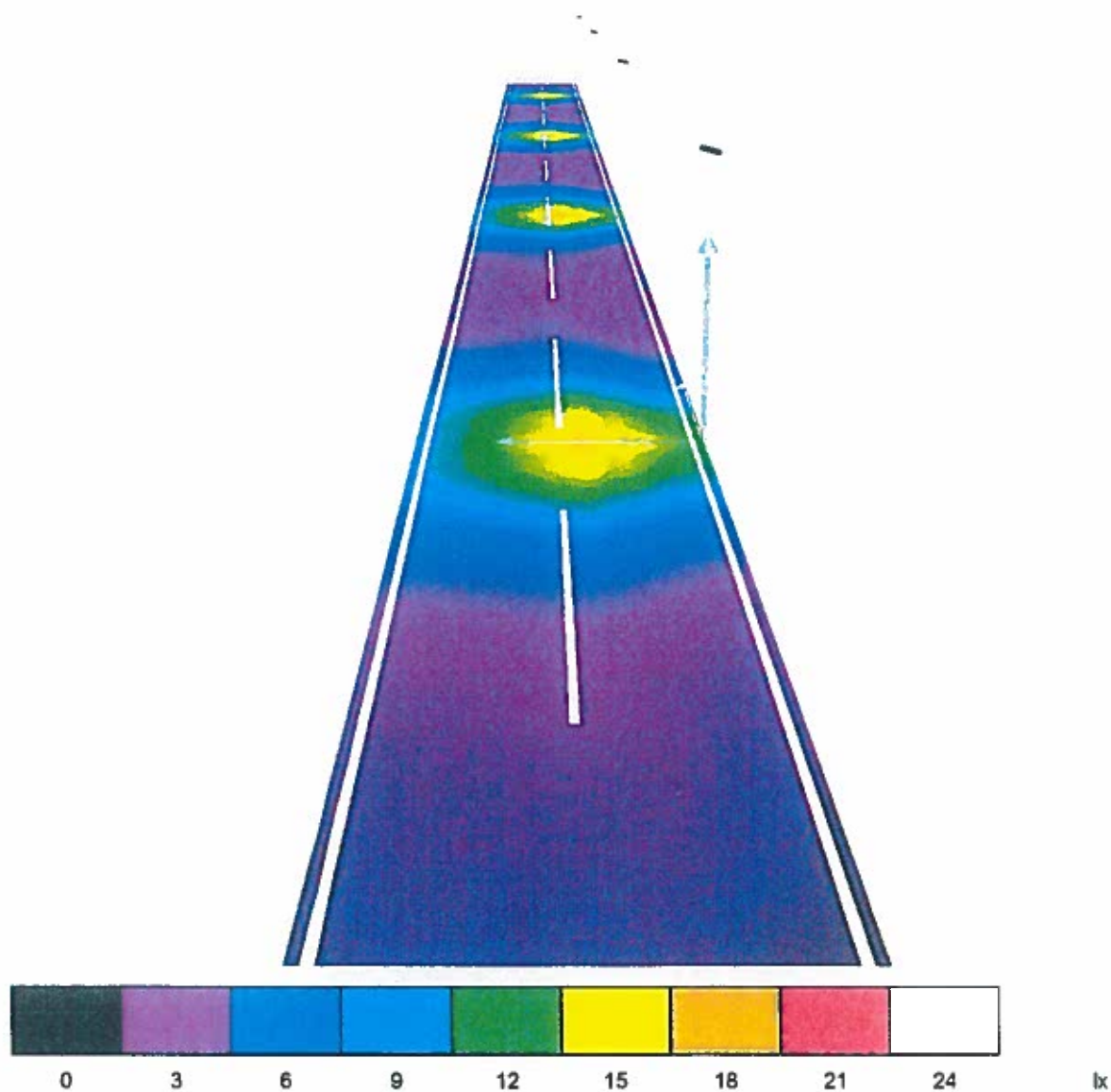
E_m [lx]	E_{min} [lx]
5.98	2.18
≥ 5.00	≥ 1.00
✓	✓

Ekosvětlo s.r.o

U Obůrky 5
674 01 Třebíč

Zpracovatel Tomáš Sládek
Telefon +420 773 270 555
Fax
e-mail sladek@ekosvetlo.cz

Komunikace místní, stožár ocelový / Renderování nepravými barvami



Ekosvětlo s.r.o

U Obůrky 5
674 01 TřebíčZpracovatel Tomáš Sládek
Telefon +420 773 270 555
Fax
e-mail sladek@ekosvetlo.cz

Komunikace místní, stožár ocelový / Vyhodnocovací pole Vozovka 1 / Přehled výsledků



Činitel údržby: 0.90

Měřítko 1:258

Rastr: 10 x 4 Body

Příslušející silniční prvky: Vozovka 1.

Zvolená třída osvětlení: S4

(Jsou splněny všechny fotometrické požadavky.)

Skutečné hodnoty podle výpočtu:

Požadované hodnoty podle třídy:

Splněno/nesplněno:

 E_m [lx]

5.98

 ≥ 5.00

✓

 E_{min} [lx]

2.18

 ≥ 1.00

✓

Ekosvětlo s.r.o

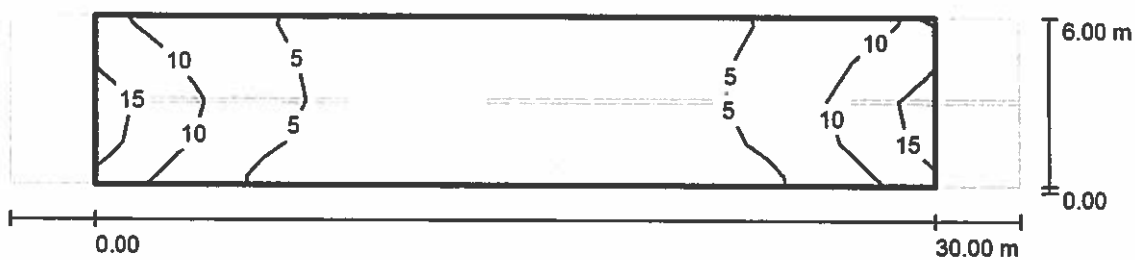
U Obůrky 5
674 01 TřebíčZpracovatel Tomáš Sládek
Telefon +420 773 270 555
Fax
e-mail sladek@ekosvetlo.cz**Komunikace místní, stožár ocelový / Vyhodnocovací pole Vozovka 1 / Třída osvětlení**

Zvolená třída osvětlení: S4

Tato třída osvětlení je založena na následující provozní situaci:

Parametr	Hodnota
Typická rychlost hlavního uživatele	Nízká (mezi 5 a 30 km/h)
Hlavní uživatelé	Motorizovaný provoz, Pomalu jedoucí vozidla, Cyklista, Chodec
Další povolení uživatelé	/
Vyloučení uživatelé	/
Situace osvětlení	D4
Stavební opatření ke snížení provozu	Ne
Dopravní tok cyklistů	Běžný
Dopravní tok chodců	Běžný
Obtížnost navigace	Běžný
Zaparkovaná vozidla	Ano
Identifikace obličejů	Zbytečný
Riziko kriminality	Běžný
Komplexnost zorného pole	Vysoká
Úroveň jasu okolí	Malý (venkovské okolí)

Ekosvětlo s.r.o

U Obůrky 5
674 01 TřebíčZpracovatel Tomáš Sládek
Telefon +420 773 270 555
Fax
e-mail sladek@ekosvetlo.cz**Komunikace místní, stožár ocelový / Vyhodnocovací pole Vozovka 1 / Isolinie (E)**

Hodnoty v Lux, Měřítko 1 : 258

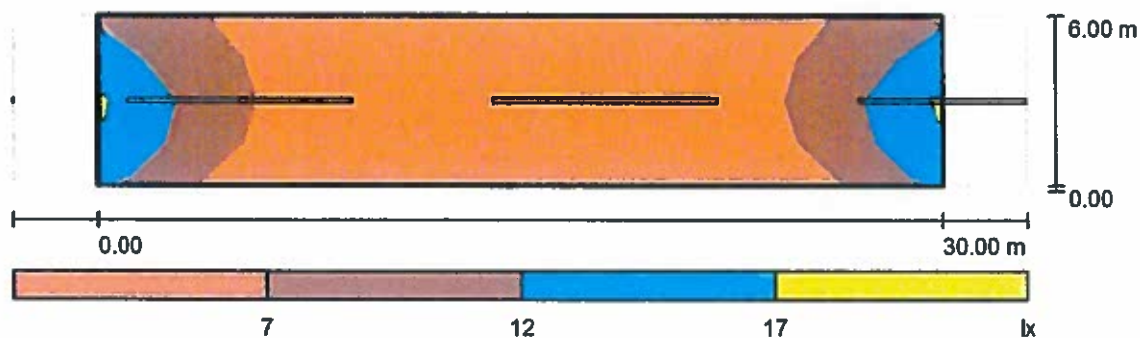
Rastr: 10 x 4 Body

 E_m [lx]
5.98 E_{min} [lx]
2.18 E_{max} [lx]
16 E_{min} / E_m
0.365 E_{min} / E_{max}
0.140

Ekosvětlo s.r.o

U Obúrky 5
674 01 TřebíčZpracovatel Tomáš Sládek
Telefon +420 773 270 555
Fax
e-mail sladek@ekosvetlo.cz

Komunikace místní, stožár ocelový / Vyhodnocovací pole Vozovka 1 / Stupně šedi (E)



Měřítko 1 : 258

Rastr: 10 x 4 Body

 E_m [lx]
5.98

 E_{min} [lx]
2.18

 E_{max} [lx]
16

 E_{min} / E_m
0.365

 E_{min} / E_{max}
0.140

Ekosvětlo s.r.o
U Obůrky 5
674 01 Třebíč

Zpracovatel Tomáš Sládek
Telefon +420 773 270 555
Fax
e-mail sladek@ekosvetlo.cz

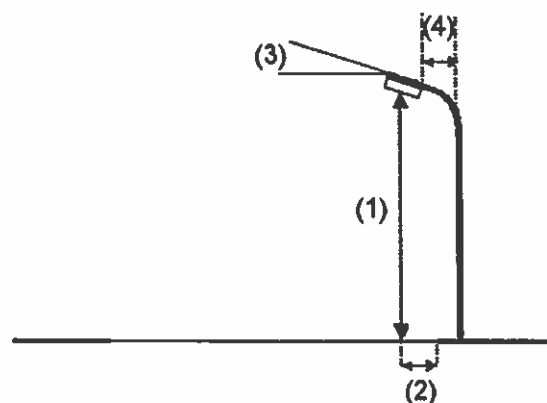
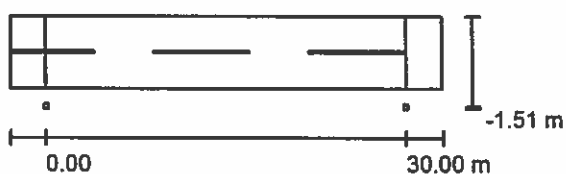
Komunikace místní, střešníky na domech / Plánovací údaje

Profil ulice

Vozovka 1 (Šířka: 6.000 m, Počet jízdních pruhu: 2, Povrch: R4, q0: 0.080)

Činitel údržby: 0.90

Rozmístění svítidel



Svítilno:	LED TYP B
Světelný tok (Svítilno):	2090 lm
Světelný tok (Zdroje):	2090 lm
Výkon svítidla:	21.0 W
Umístění:	jednostranně dole
Vzdálenost sloupů:	30.000 m
Montážní výška (1):	7.071 m
Výška světelného bodu:	7.000 m
Přesah (2):	-1.500 m
Sklon ramene (3):	5.0 °
Délka ramene (4):	1.394 m

Nejvyšší hodnoty intenzity světla

u 70°:	601 cd/klm
u 80°:	255 cd/klm
u 90°:	0.99 cd/klm

Vždy do všech směrů, které u použitelně nainstalovaného svítidla tvoří stanovený úhel se spodní vertikálou.

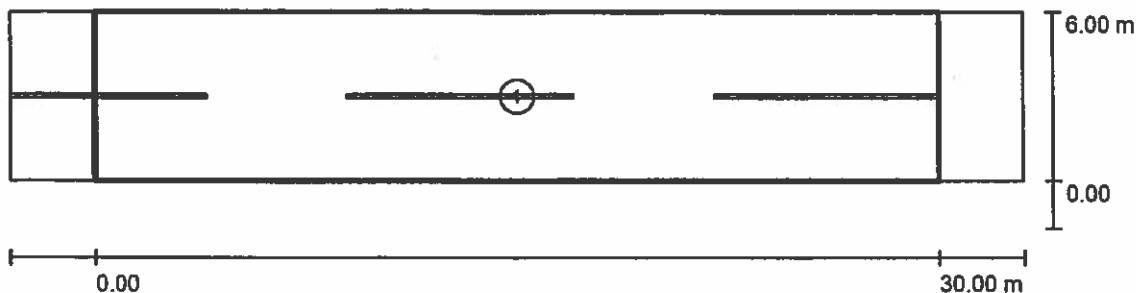
Žádná svítivost nad 95°.

Uspřádání splňuje třídu indexu oslnění D.6.

Ekosvětlo s.r.o

U Obůrky 5
674 01 TřebíčZpracovatel Tomáš Sládek
Telefon +420 773 270 555
Fax
e-mail sladek@ekosvetlo.cz

Komunikace místní, střešníky na domech / Světelně technické výsledky



Činitel údržby: 0.90

Měřítko 1:258

Soupis vyhodnocovacího pole

- 1 Vyhodnocovací pole Vozovka 1
 Délka: 30.000 m, Šířka: 6.000 m
 Rastr: 10 x 4 Body
 Příslušející silniční prvky: Vozovka 1.
 Zvolená třída osvětlení: S4

(Jsou splněny všechny fotometrické požadavky.)

Skutečné hodnoty podle výpočtu:
 Požadované hodnoty podle třídy:
 Splněno/nesplněno:

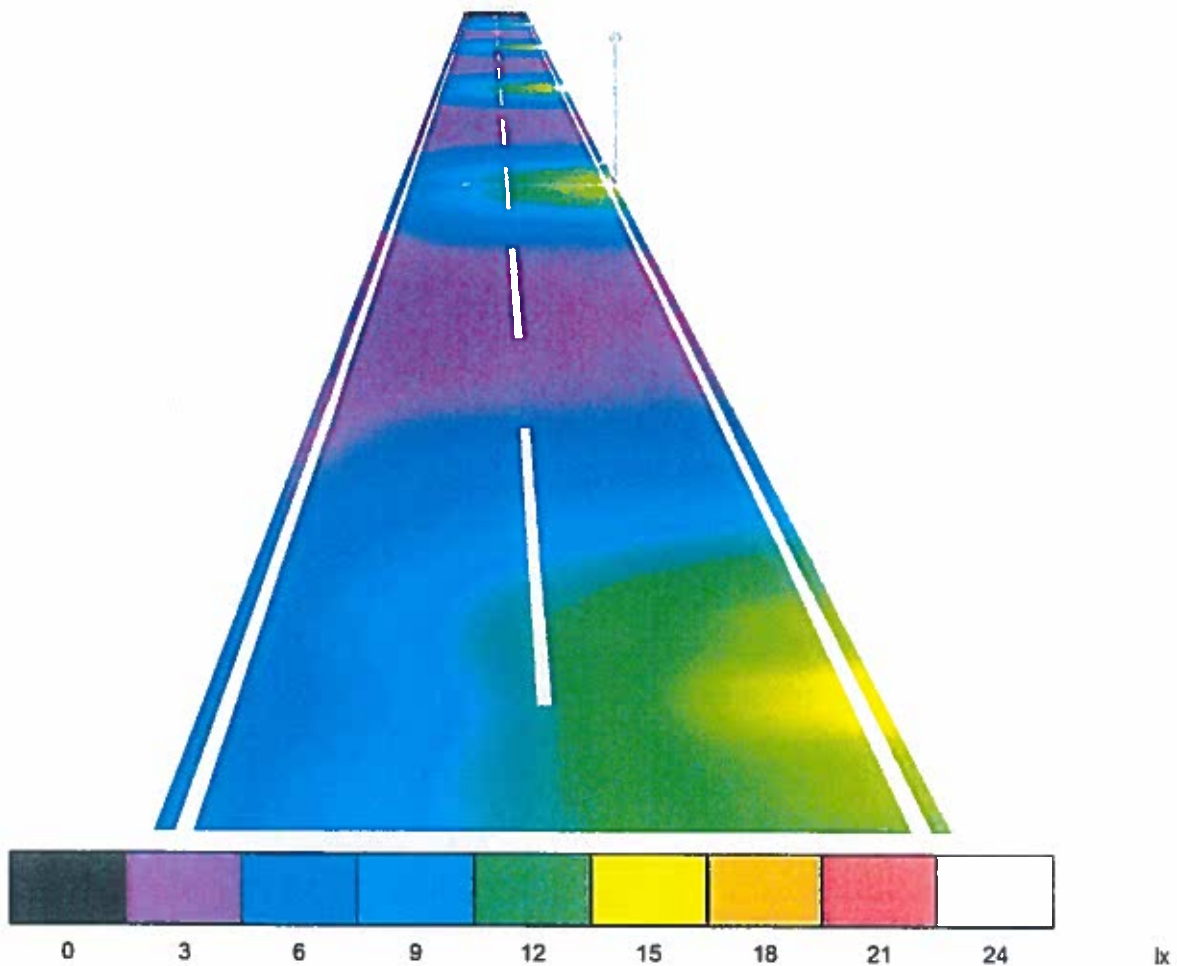
E_m [lx]	E_{min} [lx]
5.66	2.14
≥ 5.00	≥ 1.00
✓	✓

Ekosvětlo s.r.o

U Obůrky 5
674 01 Třebíč

Zpracovatel Tomáš Sládek
Telefon +420 773 270 555
Fax
e-mail sladek@ekosvetlo.cz

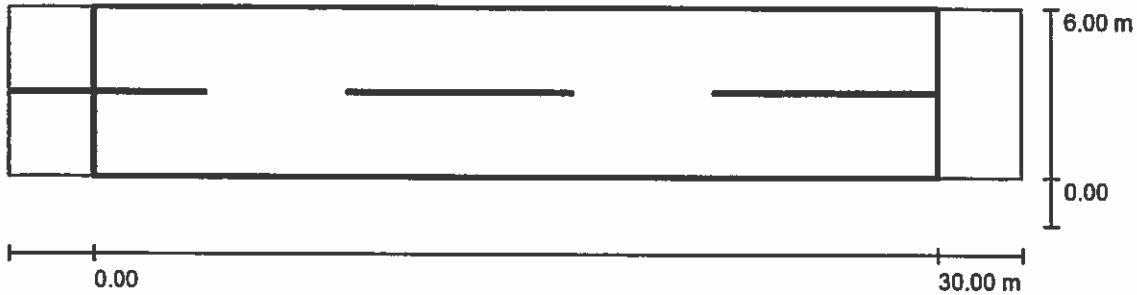
Komunikace místní, střešníky na domech / Renderování nepravými barvami



Ekosvětlo s.r.o

U Obůrky 5
674 01 TřebíčZpracovatel Tomáš Sládek
Telefon +420 773 270 555
Fax
e-mail sladek@ekosvetlo.cz

Komunikace místní, střešníky na domech / Vyhodnocovací pole Vozovka 1 / Přehled výsledků



Činitel údržby: 0.90

Měřítko 1:258

Rastr: 10 x 4 Body

Příslušející silniční prvky: Vozovka 1.

Zvolená třída osvětlení: S4

(Jsou splněny všechny fotometrické požadavky.)

Skutečné hodnoty podle výpočtu:

Požadované hodnoty podle třídy:

Splněno/nesplněno:

 E_m [lx]

5.66

 ≥ 5.00

✓

 E_{min} [lx]

2.14

 ≥ 1.00

✓

Ekosvětlo s.r.o

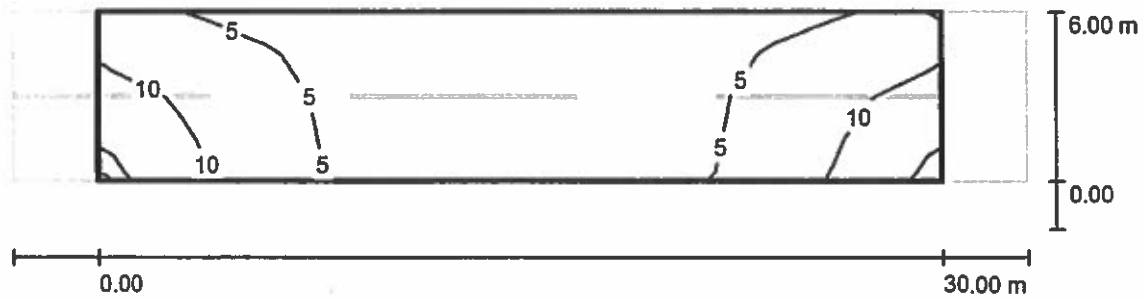
U Obůrky 5
674 01 TřebíčZpracovatel Tomáš Sládek
Telefon +420 773 270 555
Fax
e-mail sladek@ekosvetlo.cz**Komunikace místní, střešníky na domech / Vyhodnocovací pole Vozovka 1 / Třída osvětlení**

Zvolená třída osvětlení: S4

Tato třída osvětlení je založena na následující provozní situaci:

Parametr	Hodnota
Typická rychlost hlavního uživatele	Nízká (mezi 5 a 30 km/h)
Hlavní uživatelé	Motorizovaný provoz, Pomalu jedoucí vozidla, Cyklista, Chodec
Další povolení uživatelé	/
Vyloučení uživatelé	/
Situace osvětlení	D4
Stavební opatření ke snížení provozu	Ne
Dopravní tok cyklistů	Běžný
Dopravní tok chodců	Běžný
Obtížnost navigace	Běžný
Zaparkovaná vozidla	Ano
Identifikace obličejů	Zbytečný
Riziko kriminality	Běžný
Komplexnost zorného pole	Vysoká
Úroveň jasu okolí	Malý (venkovské okolí)

Ekosvětlo s.r.o

U Obůrky 5
674 01 TřebíčZpracovatel Tomáš Sládek
Telefon +420 773 270 555
Fax
e-mail sladek@ekosvetlo.cz
Komunikace místní, střešníky na domech / Vyhodnocovací pole Vozovka 1 / Isolinie (E)


Hodnoty v Lux, Měřítko 1 : 258

Rastr: 10 x 4 Body

 E_m [lx]
5.66

 E_{min} [lx]
2.14

 E_{max} [lx]
14

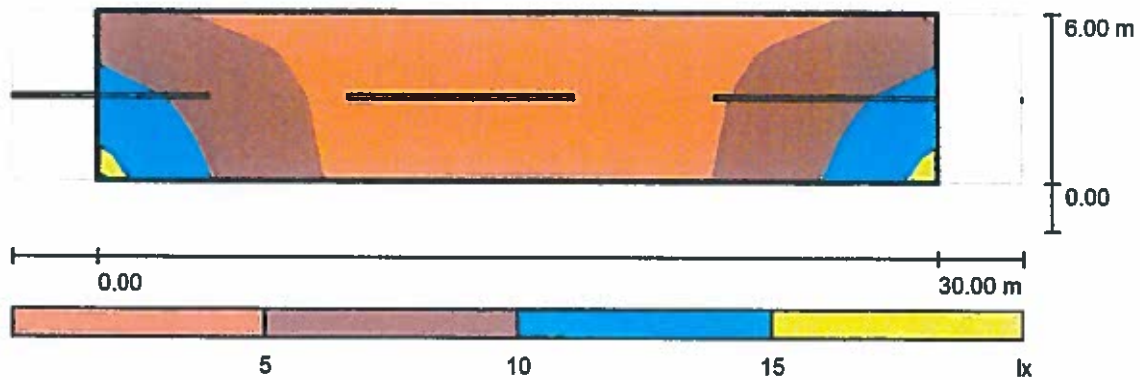
 E_{min} / E_m
0.377

 E_{min} / E_{max}
0.155

Ekosvětlo s.r.o

U Obůrky 5
674 01 TřebíčZpracovatel Tomáš Sládek
Telefon +420 773 270 555
Fax
e-mail sladek@ekosvetlo.cz

Komunikace místní, střešníky na domech / Vyhodnocovací pole Vozovka 1 / Stupně šedi (E)



Měřítko 1 : 258

Rastr: 10 x 4 Body

 E_m [lx]
 5.66

 E_{min} [lx]
 2.14

 E_{max} [lx]
 14

 E_{min} / E_m
 0.377

 E_{min} / E_{max}
 0.155

TECHNICKÁ SPECIFIKACE VÝROBKŮ

Pořadové číslo	Položka z výkazu výměr	Počet KS	Výrobce svítidla	Typ svítidla
1.	Svítidlo „EL1“ – venkovní LED svítidlo...	131	GE lighting	SLBt/1/F/B/21/40
2.	Svítidlo „EL2“ – venkovní LED svítidlo...	37	GE lighting	SLBt/1/F/B/43/40
3.	Svítidlo „EL3“ – venkovní LED svítidlo...	3	GE lighting	SLBt/1/F/B/43/40
4.	Svítidlo „EL4“ – venkovní LED svítidlo...	10	GE lighting	SLBt/1/F/B/21/40
5.	Svítidlo „EL5“ – venkovní LED svítidlo...	4	GE lighting	SLBt/1/F/B/43/40
6.	Svítidlo „EL6“ – venkovní zemní svítidlo...	2	Ekosvětlo	LED COB CITIZEN CLU038
7.	Svítidlo „EL7“ – venkovní LED reflektor...	2	Emos	LED_FL_100W_PROFI+

„Přílohy: Fotografická dokumentace svítidel „EL1 až EL7“

ELKOV elektro a.s.
 Vodní 813/5
 (2) 678 01 Blansko
 IČ: 26279690
 DIČ: CZ26279690

(razítko podpis)

Fotodokumentace svítidel EL 1 – EL 5



Fotodokumentace svítidel EL 6 – EL 7



Čestné prohlášení

Já níže podepsaný Michal Vodička, jako statutární ředitel – společnosti ELKOV elektro a.s., se sídlem Blansko, Vodní 613/5, 678 01 Blansko, IČ: 26279690, zapsané v obchodních rejstříku vedeném u Krajského soudu v Brně, oddíl B, vložka 3718, tímto čestně prohlašuji, že:

- Mechanismy, zařízení, nářadí a dopravní prostředky budou splňovat všechny zákonné požadavky, týkající se životního prostředí a bezpečnosti práce (emisní limity, úkapy olejů, prašnost, hluk apod.)
 - Nebudeme používat žádné chemikálie mimo těch, jejichž používání je předmětem odsouhlaseno ve smlouvě, technologickém postupu nebo jiným prokazatelným způsobem
 - Dodané výrobky/materiál budou splňovat všechny zákonné požadavky, týkající se kvality, životního prostředí a bezpečnosti práce
 - Dodávané výrobky/materiál budou zajištěny tak, aby při dopravě nebo manipulaci nemohlo dojít k znečištění nebo úniku (vysypání, prášení, znečištění, únik do vody apod.), nežádoucí situace, nehodě
 - Při činnostech, které by mohly negativně ovlivnit životní prostředí nebo ohrožení zaměstnanců, budeme požadovat souhlas oprávněného zástupce objednatele.
 - Budeme provádět práce s maximálním ohledem na bezpečnost práce a zdraví pracovníků.
 - K datu zahájení prací vypracujeme a předložíme objednateli ke schválení technologické postupy, které budou obsahovat zejména:
 - Identifikační údaje (zhotovitel, název a číslo TP, datum vydání TP, odkazy na projektovou nebo jinou dokumentaci, typový podklad, normu apod.)
 - Pracovní postup rozepsaný do hlavních charakteristických činností a uvádějí rovněž:
 - Termíny zahájení a skončení prací a činností včetně případných přerušení
 - Posloupnost prací (včetně návaznosti na jiné práce nebo souběhu s nimi)
 - Místo provádění prací
 - Způsob zásobování stavby včetně dopravy (svislá i vodorovná) a skladování
 - Zdroje potřebné k provedení prací s rozdělením na
 - Pracovní síly (včetně požadované kvalifikace)
 - Odborný nebo jiný dozor nad prováděním prací (včetně požadované kvalifikace)
 - Strojní vybavení, dopravní nebo zdvihací prostředky, speciální pomůcky atd.
 - Dočasné konstrukce (např. lešení, podpěrné konstrukce, ochrana prací apod.)
 - Vymezení významných rizik související s výše uvedenými pracemi zaměřené na:
 - Přístup pracoviště/opuštění pracoviště
 - Charakter pracoviště (např. práce ve výšce, nad volnou hloubkou apod.)
 - Ohrožení jiných osob (např. veřejnosti)
 - Nebezpečné materiály, hluk, ruční manipulace atd.
 - Opatření pro eliminaci nebo omezení rizik rozdělená na:
 - Organizační opatření (např. písemná povolení k provedení prací, zajištění pracoviště mimo pracovní dobu, zvláštní školení, kvalifikace apod.)
 - Technická opatření (kolektivní – zábradlí krytí, lešení, značky apod., individuální – bezpečnostní postroje atd.)
 - Opatření při pracích za mimořádných podmínek
 - Osobní ochranné pracovní prostředky, které budou pracovníci používat při provádění prací
 - Opatření pro případ úrazu nebo havárie, které bude zahrnovat:
 - Organizační a technické řešení záchranu osob (včetně např. pádu osoby jištěné bezpečnostním postrojem)
 - Způsob zajištění první pomoci
 - Potřebné dočasné systémové úpravy (např. odklonění dopravy, protipožární opatření)
 - Místo pro záznamy o:
 - Kontrole a aktualizaci technologického postupu včetně požadovaných změn
 - Vysvětlení technologických postupů pracovníků, kteří budou práce provádět
 - Monitorování dodržování technologického postupu
- Jsme schopni vzniklé odpady shromažďovat na určených plochách a zabezpečit proti odcizení a nežádoucímu úniku.

- U nebezpečných odpadů budeme postupovat v souladu s příslušnými právními předpisy s tím, že v případě výskytu nebezpečných odpadů na staveništi jsme dále povinni objednavatele bezprostředně o této skutečnosti informovat.
- V případě, kdy v souvislosti se svým plněním budeme dočasně skladovat či používat v prostoru stavby či zařízení staveniště nebezpečné nebo vysoce hořlavé látky či hmoty s nebezpečím výbuchu, jsme povinni o tomto předem písemně informovat objednavatele spolu s navrhovanými opatřeními pro ochranu zdraví, majetku a životního prostředí. Bez předchozího písemného souhlasu nesmíme takové látky či hmoty na stavbu či zařízení staveniště umísťovat. Souhlas objednavatele nás nezprošťuje plné odpovědnosti za plnění všech příslušných předpisů, které souvisí s dopravou, skladováním a používáním těchto hmot včetně navazující likvidace odpadů.
- Technické vybavení, které jím bude použito, bude v souladu s ustanovením Zákoníku práce č. 262/2006 Sb., v platném znění.

Toto čestné prohlášení, na důkaz jeho pravosti vlastnoručně podepisuji.

V Blansku dne 18. 8. 2016

ELKO V elektro a.s.
Vodní 13/5
(2) 678 01 Blansko
IČ: 26279690
DIČ: CZ26279690

.....
Michal Vodička

Já níže podepsaný Michal Vodička, jako statutární orgán – ředitel společnosti ELKOV elektro a.s., se sídlem Blansko, Vodní 613/5, 678 01 Blansko, IČ: 26279690, zapsané v obchodních rejstříku vedeném u Krajského soudu v Brně, oddíl B, vložka 3718, tímto čestně prohlašuji, že:

naše společnost má pojištění odpovědnosti způsobené třetí osobě minimálně na částku 10 mil. Kč a odpovědnost za škodu způsobenou vadným výrobkem. Prohlašuji, že toto pojištění udržíme v platnosti po celou dobu realizace díla.

Toto čestné prohlášení na důkaz jeho pravosti vlastnoručně podepisuji.

V Holešově dne 18. 8. 2016

ELKOV
Vodní 613/5
(2) 678 01 Blansko
IČ: 26279690
DIČ: CZ26279690

.....
Michal Vodička

f

- A. ÚVODNÍ USTANOVENÍ**
- A.1. DIRECT pojišťovna, a. s. a ELKOV elektro a.s. uzavřeli prostřednictvím makléřské společnosti TEPOS – HJ, spol. s r.o. pojistnou smlouvu o pojištění odpovědnosti za škodu č. 1001019420 změněnou Dodatkem č.1, č.2, č.3, č.4 a č.5 (dále jen pojistná smlouva).**
- A.2. Pojišťovna a pojištěný prohlašují, že si přeji změnit níže specifikované ustanovení pojistné smlouvy způsobem uvedeným v ustanovení článku B tohoto dodatku pojistné smlouvy.**

Pojistná smlouva je uzavřena prostřednictvím makléřské společnosti TEPOS – HJ, spol. s r.o., Gorkého 61/11, 602 00 Brno, IČ.: 255 52 457

sjednané s účinností od 1.7.2008, 00:00 hodin na dobu neurčitou s pojistným obdobím trvajícím 12 měsíci.

Dodatek č.6 pojistné smlouvy č. 1001019420 o škodovém pojištění odpovědnosti za škodu

uzavřeli

ELKOV elektro a.s.
se sídlem v Blansku, Vodní 613/5, PSC 678 01,
IČ: 262 79 690
zapsaná v obchodním rejstříku vedeném Krajským soudem v Brně,
pod spisovou značkou oddíl B, vložka 3718
zastoupená panem Michalem Vodíčkem, statutárním ředitelem
(dále jen „pojištěný“ případně „spolupojištěný“)
Pojištěný je současně osobou oprávněnou.

B

DIRECT pojišťovna, a. s.
se sídlem v Brně, Nové sady 996/25, PSC 602 00,
IČ: 250 73 958
zapsaná v obchodním rejstříku vedeném Krajským soudem v Brně,
pod spisovou značkou oddíl B, vložka 3365
zastoupená Ing. Zdeňkem Opršalem, upisovatelem



ZMĚNA POJISTNÉ SMLOUVY

B.1. Pojistná smlouva uzavřena s účinností od 1.7. 2008, 00:00 hodin na dobu neurčitou, změněná Dodatkem č.1 účinným od 29.10.2008, Dodatkem č.2 účinným od 10.12.2009, Dodatkem č.3 účinným od 15.10.2010, Dodatkem č.4 účinným od 23.12.2011 a Dodatkem č.5 s účinností od 1.7.2013 je tímto Dodatkem č.6 s účinností od 4.1.2016 změněna v následujících bodech:

B.1.1. Ustanovení bodu 1.3.7. této pojistné smlouvy se ruší a nahrazuje následujícím textem:

1.3.7. Odehlyně od VPO se ujednává, že text článku 6, bodu 4 VPO se netýká společnosti Vodítka, a.s., se sídlem Tišnov, Jiráskova 974, PSČ 666 01, IČ.:276 72 981, společnost ELWO - Trade, spol. s r.o. se sídlem Tišnov, Jiráskova 974, PSČ 666 01, IČ.:234 73 275 a společnost KOVO – ELEKTRO plus, a.s. se sídlem Tišnov, Jiráskova 974, PSČ 666 01, IČ 255 89 296.

B.1.2. Ustanovení bodu 1.4. této pojistné smlouvy se ruší a nahrazuje následujícím textem:

1.4. Pojistná částka
1.4.1. Pojistník stanovil pro pojistná nebezpečí uvedená pod bodem 1.3.1. této pojistné smlouvy pojistnou částku ve výši 10,000.000,- (slovy deset milionů) Kč.

B.1.3. Ustanovení bodu 1.7. této pojistné smlouvy se ruší a nahrazuje následujícím textem:

1.7. Pojistné
1.7.1. Celkové pojistné za 12 měsíční pojistné období a za pojistná nebezpečí uvedená v bodu 1.3. této smlouvy po sjednání Dodatku č.5 a před sjednáním Dodatku č.6 činí 61.020,- Kč.
1.7.2. Na základě výše příjmu za r. 2015 ve výši 1 900 000 000 Kč činí pojistné za 12 měsíční pojistné období a za pojistná nebezpečí uvedená v bodu 1.3. této smlouvy po sjednání Dodatku č.6 77 630,- Kč.
1.7.3. Zvýšení ročního pojistného po sjednání Dodatku č.6 činí 16.610,- Kč.
1.7.4. Alikvotní díl zvýšení pojistného za pojistné období od 4.1.2016 do 30.6.2016 činí 8.146,- Kč.

B.1.3. Ustanovení bodu 2.1. této pojistné smlouvy se pro pojistné období od 1.7.2015 do 30.6.2016 ruší a nahrazuje následujícím textem:

2.1. Celkové pojistné za pojistný rok ve výši 69.166,- Kč je běžné pojistné, které pojistník uhradí na účet DIRECT pojistovny, a. s., číslo účtu: 1882155024/2700, vedený u UniCredit Bank Czech Republic, a.s., konstantní symbol: 3558, variabilní symbol: 1001019420 ve dvou splátkách v následující výši a termínech
výše splátky: 30.510,- Kč
38.656,- Kč
termín splatnosti: 15.7.2015 (zaplaceno)
15.1.2016
(po zvýšení ročního pojistného dle Dodatku č.6 podle bodu 1.7.4.)

Pojistné se považuje za zaplacené okamžikem připsání na účet DIRECT pojistovny, a. s.

Nebude-li některá ze splátek pojistného včas a v plné výši zaplacená, je celé zbývající pojistné splatné najednou.

B.1.4. Ustanovení bodu 2.1. této pojistné smlouvy se pro pojistné období od 1.7.2016 ruší a nahrazuje následujícím textem:

2.1. Celkové pojistné ve výši 77.630,- Kč je běžné pojistné, které pojistník uhradí na účet DIRECT pojišťovny, a. s., číslo účtu: 1882155024/2700, vedený u UniCredit Bank Czech Republic, a.s., konstantní symbol: 3558, variabilní symbol: 1001019420 ve dvou splátkách v následující výši a termínech splatnosti:

výše splátky:	termín splatnosti:
38.815,- Kč	15.7.2016
38.815,- Kč	15.1.2017

a následně pak ve stejných splátkách a termínech splatnosti každého následujícího pojistného roku, pokud nebude smluvně ujednáno jinak. Pojistné se považuje za zaplacené okamžikem připsání na účet DIRECT pojišťovny, a. s. Nebude-li některá ze splátek pojistného včas a v plné výši zaplacená, je celé zbývající pojistné splatné najednou.


B.2. Ostatní ujednání pojistné smlouvy č. 1001019420 zůstávají nedotčena.

C. ZÁVĚREČNÁ USTANOVENÍ

C.1. Tento dodatek pojistné smlouvy se sjednává s účinností od 4.1.2016.

C.2. Tento dodatek je vyhotoven ve třech stejnopisech s platností originálu, z nichž každá ze smluvních stran obdrží jeden, jeden obdrží makléř.

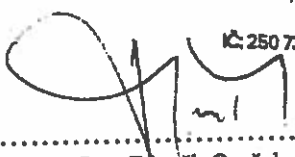
V Brně dne 3.1.2016



 Michal Vodička
 statutární ředitel
 ELKOV elektro a.s.

ELKOV elektro a.s.
 Vošni 613/5
 578 01 Blansko
 IČ: 26273390
 DIČ: C.26279690

V Ostravě 3.1.2016



 Ing. Zdeněk Opršal
 upisovatel GR
 DIRECT pojišťovna, a. s.

DIRECT pojišťovna, a. s.
 Nové sady 996/25
 602 00 Brno
 IČ: 250 739 58, DIČ: CZ 699 004 195
 -2-

SLBt



Produktové informace

GE představuje nejnovější generaci LED svítidel pro veřejné osvětlení. SLBt přináší exkluzivní řešení každé světelné situace a to za rozumné ceny. Svítidlo plně nahradí výbojky o výkonu 35 až 150W nebo zářivky 1x24 až 2x36W. SLBt je vynikajícím LED řešením pro malé, střední i velké obce i města. Především tam, kde je nižší až střední provoz. Zvládne původně nespílnitelná zatížení při různých roztečích i výškách.

Aplikovatelné v prostorech

- Ulice, rezidenční oblasti, silnice
- Parky, pěší zóny, chodníky a cyklistické stezky
- Parkoviště, areály společností a jiné venkovní prostory

Možnosti elektroniky

- Elektronický předřadník, stmívatelný (0-10V, DALI): 12-56W.
- Elektronický předřadník, stmívatelný (0-10V, DALI): s autonomním stmíváním: 21-72W.

Tělo svítidla a materiály

Materiál svítidla: hliníkové tělo lité pod vysokým tlakem, nerez šrouby a držáky

Optická část: Tažený polykarbonát
Krytí optiky: Polykarbonát
Barva: RAL7035

Provedení

Rozsah světelného toku: od 1000 do 6820 lm při 4000K.
Rozsah měrného světelného toku: Až 107lm/W při 4000K.
Fotometrické kódy: 730/559, 740/559
Předpokládaná životnost a pokles světelného toku za tuto dobu:
L90(10K): > 64.000 hodin
Předpokládaná životnost a pokles světelného toku za tuto dobu:
L80(10K): > 60.000 hodin (Eco rozsah)
Předpokládaná poruchovost za dobu životnosti: 12,2%
Kód činitele údržby: 9
Kód činitele údržby v ECO módu: B
Předpokládaná teplota okolí svítidla pro uvedené hodnoty: 25°C

*Tolerance jsou uvedeny v IEC62722 2-1:2014

Instalace a údržba

Možnosti montáže:

- Horizontálně (na výložník) ø42mm-60mm
- Vertikálně (na sloup) ø48mm-76mm

Náklon svítidla může být 0 nebo 5°.

S přídatnou spojkou také -5°.

Hmotnost: 4,5kg

Doporučená montážní výška: 4-12 m

Pouze 2 typy nástrojů potřebné pro instalaci svítidla. Teplota okolí svítidla při provozu -30°C to +35°C. Skladovací až 85° C.

Optika

Fotometrické křivky, které jsou k dispozici:

- Narrow Asymmetric – medium (úzká asymetrická střední) (B)
- Asymmetric – short (asymetrická krátká) (C),
- Asymmetric – medium (asymetrický střední) (E)
- Narrow Asymmetric – short (úzká asymetrická krátká) (N)
- Asymmetric Forward – very short (přední asym. velmi krátká) (D)
- Narrow Asymmetric w/ backlight – short (úzká asym. zpětná krátká) (P)
- Narrow Asymmetric – medium (úzká asym. střední) (R)
- Narrow Asymmetric – medium (úzká asym. střední) (S)
- Asymmetric - Short (asym. krátká) (T)
- Forward Asymmetric – medium (přední asym.) (F)

Index podání barev (Ra, CRI) \geq 70 při 4000K

Teplota chromatičnosti (barva světla) \geq 3000K, 4000K

S/P poměr: 3000K: 1.33, 4000K: 1.56

ULOR: 0 (množství světla vyzařovaného do horní poloviny)

Počáteční hodnoty koordinované chromatičnosti:

- CIE(x=0.44, y=0.403) S5DCM
- CIE(x= 0.38, y= 0.38) S5DCM

Elektrická část

Vstupní napětí a frekvence: 220-240 V, 50-60 Hz

Třída I: standardně

Třída II: na vyžádání

Ochrana proti přepětí: 4kV/2kA

Příkon: 12W až 72W

Normy a předpisy

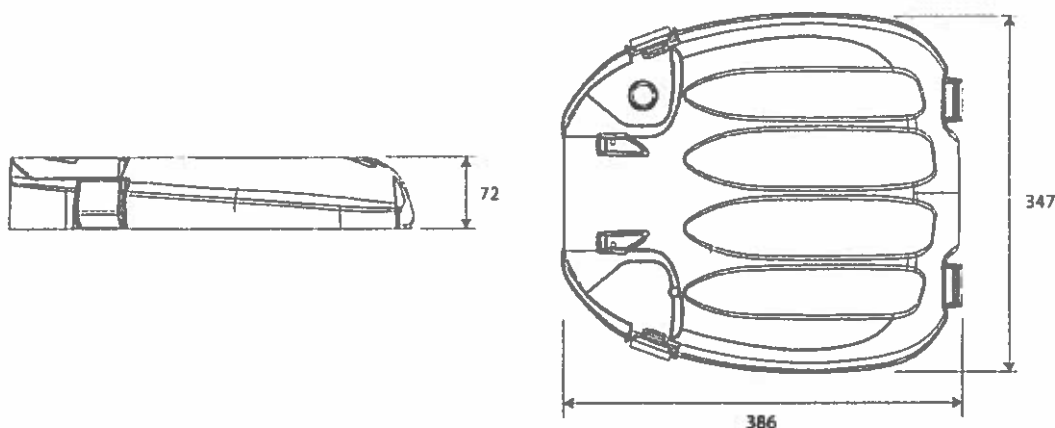
CE, ENEC, nařízení 2004/108/EC, 2006/95/EC, 2009/125/EC, 1194/2012/EU, 2011/65/EC, EN 60598, EN 62471, EN 55015, EN 61000, EN 62493, EN 61547.

Ostatní volitelné možnosti

Instalace kabelu, přepětová ochrana navíc až 10kV/5kA, soumrakové čidlo
Rozšířená teplota prostředí až do -40°C - +35°C k dispozici.



Rozměry [mm]



Objednávaci logika

Název	Gen.	Sklo	Optiky	Výkon [W]	CCT [K]	Ovládání	Příslušenství	IEC třída ochrany	Předzapojení kabelů	Montáž	Barva
SLBT	1	1 – ploché sklo	B C D E F N P R S T	20 21 30 42 43 56 72	30 – 3000K 40 – 4000K	N – žádná kontrola D – DALI A – 1-10V Y – dynaDIM (autonomní)	ST – standardní typ M3 – soumr. čidlo 35lux* M5 – soumr. čidlo 55lux* M7 – soumr. čidlo 70lux* SP – přepěťová ochrana + F – pojistka*	C1 C2 C1P	N – bez předzapojení P – s předzapojením	P76 – na sloup, 76mm S60 – na výložník 42-60mm i na sloup 48-60mm	R7035 XXXXX**

*Soumrakové čidlo a pojistka není k dispozici s třídou ochrany C2 IEC

**R7035 je standardní barva, pro ostatní barvy, prosíme, použijte 5-místný kód

Příklad: SLBT/1/F/B/56/40/D/ST/C2/N/S60/R7035

Objednávaci logika – ECO rozsah

Název	Gen.	Sklo	Optika	Výkon [W]	CCT [K]	Ovládání	Příslušenství	IEC třída ochrany	Předzapojení kabelů	Montáž	Barva
SLBT	1E	1 – ploché sklo	B C D E F N P R S T	23 28 35 43 52	30 – 3000K 40 – 4000K	N – žádná kontrola	ST – standardní typ M3 – soumr. čidlo 35lux* M5 – soumr. čidlo 55lux* M7 – soumr. čidlo 70lux* SP – přepěťová ochrana + F – pojistka*	C1	N – bez předzapojení P – s předzapojením	P76 – na sloup, 76mm S60 – na výložník 42-60mm i na sloup 48-60mm	R7035 XXXXX**

*Soumrakové čidlo a pojistka není k dispozici s třídou ochrany C2 IEC.

**R7035 je standardní barva, pro ostatní barvy, prosíme, použijte 5-místný kód

Příklad: SLBT/1E/F/B/52/40/N/ST/C1/N/S60/R7035

EKOLED - UNDERGROUND

LED zemní svítidlo s krytím IP66, výkon 15W až 30W. Svítidlo určeno pro osvětlení průmyslových a výrobních prostor. Použité čipy CITIZEN, napájecí zdroj OSRAM. Teplota prostředí: -35°C – +40°C.

Kód	CCT	Světelný tok	Životnost	Výkon	Krytí	Rozměry
EKOLED - UNDERGROUND -15W	3000K	1875 lm	min. 50.000 h	50W	IP65	D264 x H121 mm
EKOLED - UNDERGROUND -20W	4000K	2500 lm	min. 50.000 h	70W	IP65	D264 x H128 mm
EKOLED - UNDERGROUND -30W		3750 lm	min. 50.000 h	90W	IP65	D264 x H128 mm

Teplota chromaticnosti (CCT) 4 000 | 3 000 K (o 4 % nižší účinnost)

VLASTNOSTI SVÍTIDLA

Rozměry svítidla \varnothing 260 x H325 mm

Provozní teplota -35 až 40 °C

Mechanická odolnost IK 09

Krytí IP66

Účinnost >0,95

Vstupní napětí 120-277 V

Odolnost vůči prepetí 6 kV

Index podání (CRI, Ra) >70

Integrovaný lité hliníkový kryt s vysokou teplotní odolností a temperovaného skla

Predzapojení kabel dle požadavku 1-12 m (CYKY nebo guma)

Typ světelného zdroje LED COB CITIZEN CLU038

Typ elektroniky OSRAM OT50 2DIMLT2

Spolehlivost elektroniky (90%) 80 000 h

Rízení konstantní, CLO, teplotní, 0-10 V, StepDIM, AstroDIM



Produktový list

Základní údaje

Číslo zboží
Typové číslo
Obecné číslo zboží

1531241050
LED_FL_100W_PROFi+
*ZS2450



8592920025420



Měrná jednotka [mj]
Balení
Hmotnost netto [kg]
Rozměr výrobku včetně obalu [mm]
Kontakt na technika

Kus
1 / - / 1
5,37
120 × 355 × 375
František Řihošek, 581 261
202, rihosek@emos.cz



Technické údaje

zdroj světla
příkon
náhrada za žárovku
krytí
světelný tok
teplota chromatičnosti
barva světla
index podání barev (CRI)
úhel vyzařování
dosah PIR senzoru
rozměr
barva
napětí
proud

LED
100 W
1 000 W
IP65
9 500 lm
4 000 K
studená bílá
Ra > 80
120 × 90°
nemá PIR
320 × 250 × 86 mm
černá
100–277 V
1 200 mA

ES PROHLÁŠENÍ O SHODĚ

Dle Evropských direktiv ČSN 60598-1 ed. 4/2005, CE-LVD 2006/95/EC a direktivy CE-EMC 89/336/EEC

VÝROBCE: Ekosvětlo s.r.o.
U Obůrky 5, 674 01, Třebíč, Česká republika
IČ: 29003903; DIČ: CZ29003903

DRUH VÝROBKU: Svítidlo GE SLBt

NÁZEV MODELU: SLBt/x

POPIS VÝROBKU: 230V ~, 50Hz, Class I, II, IP66, IK09
12-72W

POUŽITÍ VÝROBKU: Výrobek je určen pro osvětlení vnějších veřejných i soukromých prostor, osvětlení komunikací a podobně

PROHLÁŠENÍ: Prohlašujeme, že u uvedeného výrobku byla posouzena shoda vlastností s technickými požadavky výrobku stanovenými zákonem č. 22/1997 Sb. v platném znění a technickými předpisy. Potvrzujeme, že vlastnosti zařízení splňují požadavky dle níže uvedených nařízení vlády a že výrobek je - za podmínek obvyklých a v technické dokumentaci určených - bezpečný a jsou přijata opatření pro zabezpečení shody všech výrobků uvedeného typu s technickou dokumentací.

Parametry: Svítidlo je osazeno čipy Nichia 219c.
Svítidlo prošlo testem pro 100 ks svítidel, kdy při testování po dobu 1000 hodin ve 100°C nepřestalo žádné svítidlo fungovat.
Svítidlo je dodáváno před-programované funkcí CLO pro postupné navyšování výkonu z 90%, postupně po dobu 90.000 hodin až do 100%.
Svítidlo je plně beznástrojově otevíratelné a rozpojitelné pomocí beznástrojových svorkovnic, k výměně jednotlivých vnitřních komponent stačí běžné nástroje.

Report No.: TUV 28225432 003

NAŘÍZENÍ VLÁDY: Uvedený výrobek je ve shodě s nařízením vlády 616/2006 dle níže uvedených norem:

Uvedený výrobek splňuje podmínky těchto norem:

ČSN EN 60598-1: 2008+A11: 2009 – Osvětlení – Část 1: Základní požadavky a testy

ČSN EN 60598-2-1: 1989 - Osvětlení – Část 2: Část požadavků první sekce – pevné základní požadavky osvětlení

ČSN EN 60598-1 ed. 4/2005 - Zvláštní požadavky – svítidla pro osvětlení pozemních komunikací

DLE VÝROBCE: Na základě prohlášení o shodě vydaného výrobcem, odpovídá zařízení výše zmíněným normám.

Prohlášení je vyhotoveno na základě certifikátu vydaného společnostmi:



Prohlášení o shodě bylo vydáno v Třebíči dne 29. 9. 2015

Za Ekosvětlo s.r.o.

Zbyněk Svoboda
(Jednatel)