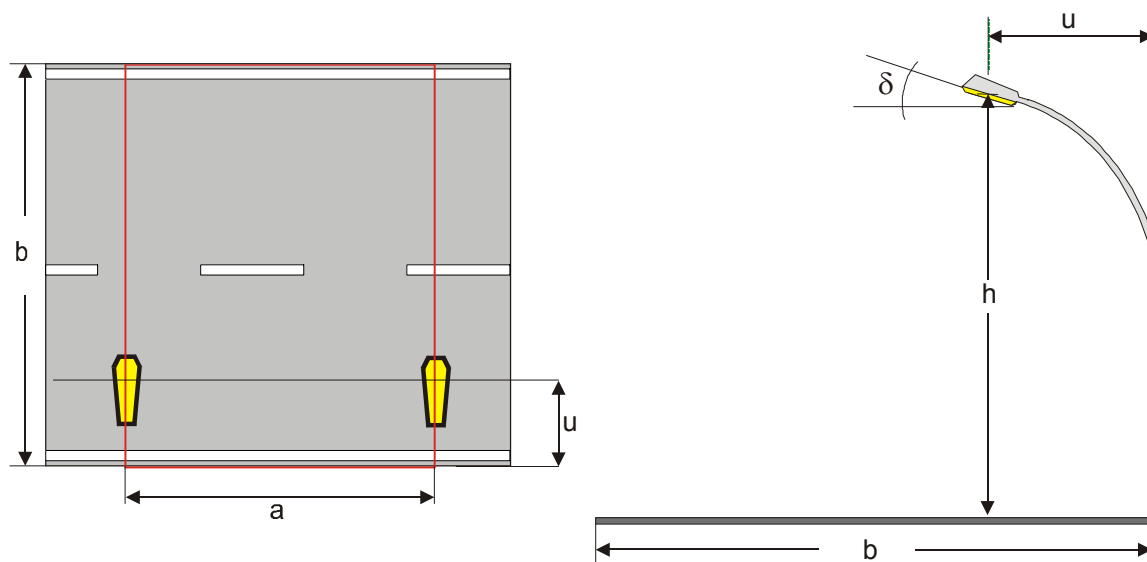


Objekt : Kostelec u Holešova
 Popis : Osvětlení komunikace
 Číslo projektu : x
 Datum : 25.06.2016

Varianta ME3c

Přehled výsledků, Varianta ME3c

Přehled výsledků, Ulice



Údaje o svítidle

Výrobce : GE LIGHTING
 Objednací č. : SLBT/1/F/B/43/40/
 Název svítidla : SLBT LED 43W 4000K B
 Osazení : 1 x GEN1 LED / 4010 lm

Profil komunikace	: bez odděleného provozu	Rozmístování svítidel	: Jednostranná pravá
Šířka jízdního pruhu	(b): 6.50 m	Výška světelného bodu.	(h): 8.00 m
Počet jízdních pruhů	: 2	Rozteč světelných míst	(a): 21.00 m
Povrch vozovky	: R2	Přesah svítidel	(u): 1.50 m
q0	: 0.07	Naklonění svítidel	(δ): 0.00°
Pravostranný provoz		Udržovací činitel	: 0.83

Jas

Poloha pozorovatele 1 : x=-60.00m, y=1.63m, z=1.50m
 Průměr : 1 cd/m² (ME3c min. 1)
 U_o (min/průměrný) : 0.62 (ME3c min. 0.4)

Poloha pozorovatele 2 : x=-60.00m, y=4.88m, z=1.50m
 Průměr : 1.04 cd/m² (ME3c min. 1)
 U_o (min/průměrný) : 0.59 (ME3c min. 0.4)

Objekt : Kostelec u Holešova
Popis : Osvětlení komunikace
Číslo projektu : x
Datum : 25.06.2016

Varianta ME3c

Přehled výsledků, Varianta ME3c

Přehled výsledků, Ulice

Podélná rovnoměrnost

UI (B1: x = -60.00, y = 1.63, z = 1.50)	: 0.69	(ME3c min. 0.5)
UI (B2: x = -60.00, y = 4.88, z = 1.50)	: 0.65	(ME3c min. 0.5)

Oslnění / jasnost okolí

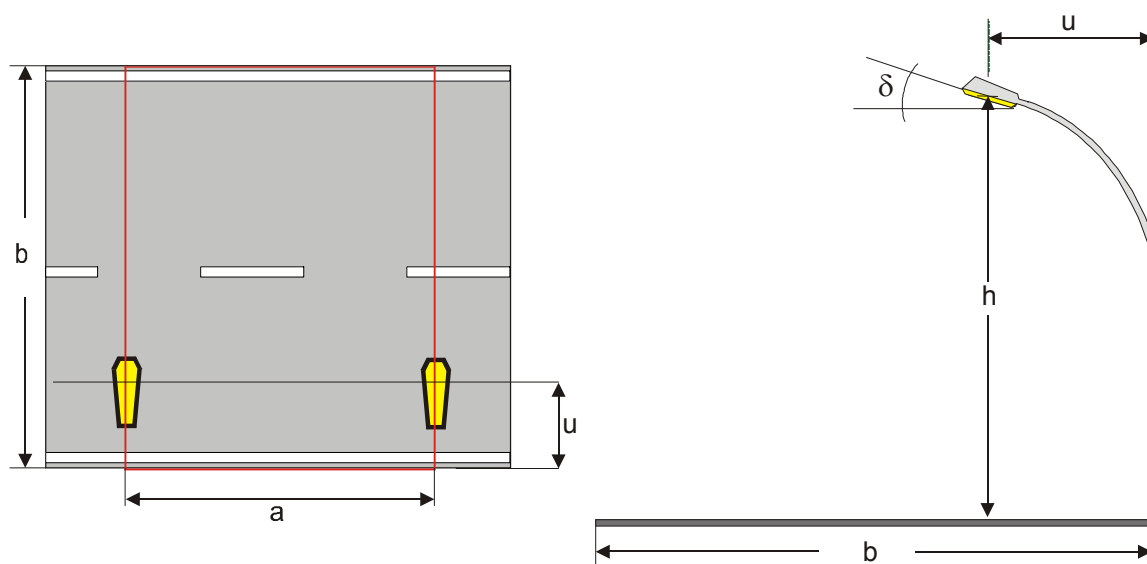
TI (B1: y=1.63m)	: 8 %	(ME3c max. 15)
SR	: 0.59	(ME3c min. 0.5)

Objekt : Kostelec u Holešova
 Popis : Osvětlení komunikace
 Číslo projektu : x
 Datum : 25.06.2016

Varianta 38 m

Přehled výsledků, Varianta 38 m

Přehled výsledků, Ulice



Údaje o svítidle

Výrobce : GE LIGHTING
 Objednací č. : SLBT/1/F/B/43/40/
 Název svítidla : SLBT LED 43W 4000K B
 Osazení : 1 x GEN1 LED / 4010 lm

Profil komunikace	: bez odděleného provozu	Rozmístování svítidel	: Jednostranná pravá
Šířka jízdního pruhu	(b): 6.50 m	Výška světelného bodu.	(h): 8.00 m
Počet jízdních pruhů	: 2	Rozteč světelných míst	(a): 38.00 m
Povrch vozovky	: R2	Přesah svítidel	(u): 1.50 m
q0	: 0.07	Naklonění svítidel	(δ): 0.00°
Pravostranný provoz		Udržovací činitel	: 0.83

Jas

Poloha pozorovatele 1 : x=-60.00m, y=1.63m, z=1.50m
 Průměr : 0.56 cd/m² (ME5 min. 0.5)
 Uo (min/průměrný) : 0.54 (ME5 min. 0.35)

Poloha pozorovatele 2 : x=-60.00m, y=4.88m, z=1.50m
 Průměr : 0.58 cd/m² (ME5 min. 0.5)
 Uo (min/průměrný) : 0.54 (ME5 min. 0.35)

Objekt : Kostelec u Holešova
Popis : Osvětlení komunikace
Číslo projektu : x
Datum : 25.06.2016

Varianta 38 m

Přehled výsledků, Varianta 38 m

Přehled výsledků, Ulice

Podélná rovnoměrnost

UI (B1: x = -60.00, y = 1.63, z = 1.50)	: 0.61	(ME5 min. 0.4)
UI (B2: x = -60.00, y = 4.88, z = 1.50)	: 0.49	(ME5 min. 0.4)

Oslnění / jasnost okolí

TI (B1: y=1.63m)	: 11 %	(ME5 max. 15)
SR	: 0.59	(ME5 min. 0.5)