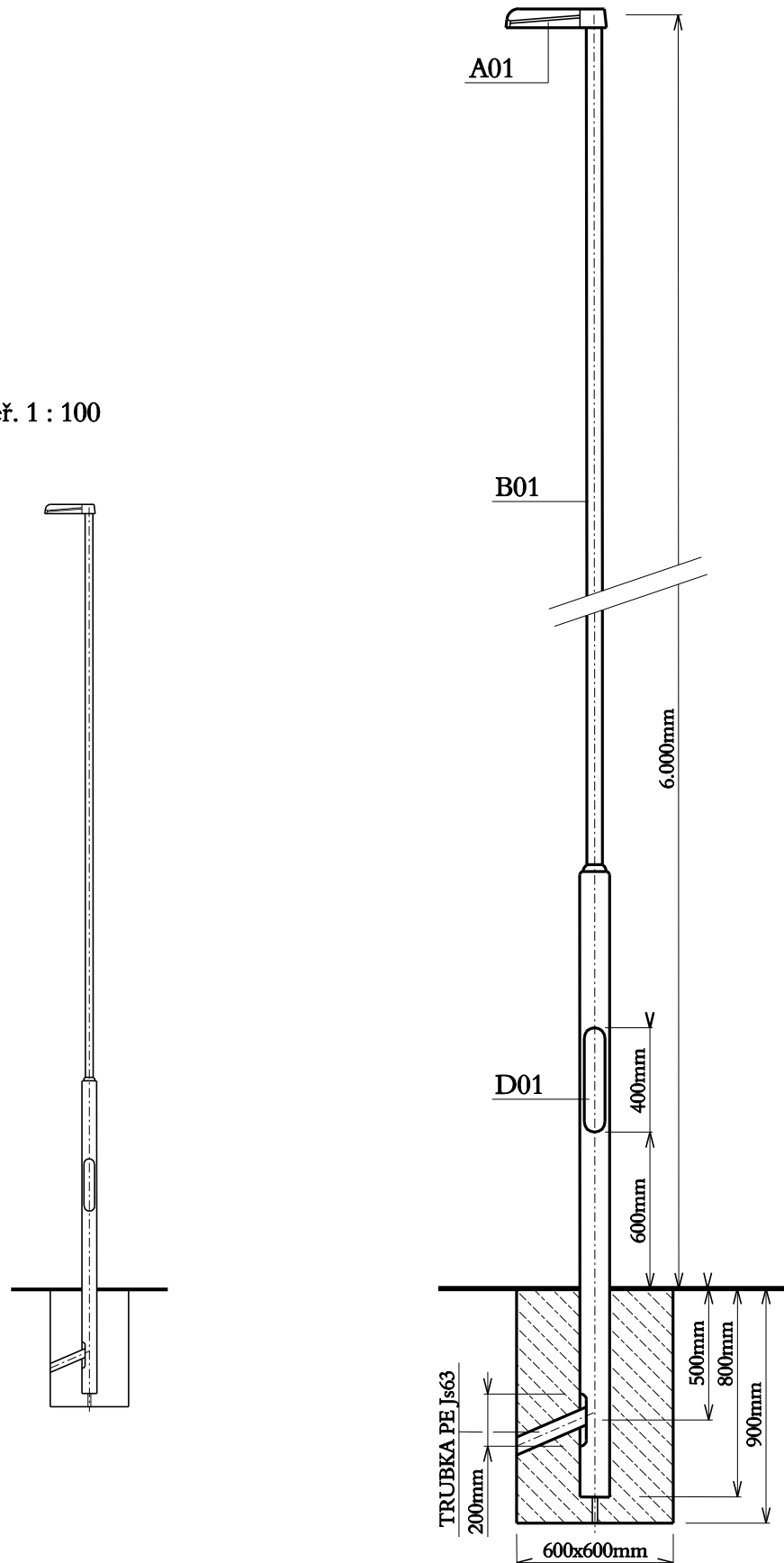


# SKLADBA SVÍTIDLA EL1

měř. 1 : 100



## LEGENDA

- A01 SVÍTIDLO VENKOVNÍ DIODOVÉ GE LIGHTING TYP SLBt, ZDROJ LED 21W, IP66, 4000K
- B01 STOŽÁR OSVĚTLOVACÍ BEZPATICOVÝ KLA6 114/60, DÉLKA 6,8m, POVRCHOVÁ ÚPRAVA ŽÁROVÝ ZINEK, DOPLŇKOVÁ TERMOPLAST. ÚPRAVA SPODNÍ ČÁSTI STOŽÁRU DO v.0,6m
- D01 EL.VÝZBROJ STOŽÁROVÁ S JEDNÍM JIŠTĚNÝM OKRUHEM 6A A SVORKOVNICÍ 9x SV16mm2

## POZNÁMKY

- 1/ při provádění betonáže základů pro stožáry VO musí být dodržena poloha a sklon trubky pro vstup kabelů do stožáru dle výkresu, ve spodní části základu musí být proveden otvor pro odvod vody.
- 2/ před započítím výkopových prací musí být jednotlivé podzemní sítě vytyčeny jejich správci nebo provozovateli.
- 3/ všechny stožáry VO a rozvaděče RVO budou přizemněny páskem FeZn 30/4mm, uloženým ve společném výkopu v celé délce trasy napájecího kabelu veřejného osvětlení.
- 4/ propojení stožárové el.výzbroje s elektronikou světelného zdroje bude provedeno kabelem CYKY 3x2,5mm2 vedeným volně vnitřním prostorem stožárové trubky.

## OCHRANA PŘED ÚRAZEM ELEKTRICKÝM PROUDEM DLE ČSN 332000-4-41 ed.2

automatickým odpojením od zdroje v síti TN hlavním pospojováním

## SOUSTAVA NAPĚTÍ

3+PEN, AC 50Hz, 3x230/400V, síť TN-C

## JOSEF VAŠÁK - projekce elektro

Projektování elektrických instalací  
Březinova 2655/3, 767 01 Kroměříž  
mob: 736 781 422, tel/fax: 573 342 149  
e-mail: vasak.elektro@seznam.cz

Investor : Obec Kostelec u Holešova č.p.58, 768 43 Kostelec u Holešova

Místo stavby : k.ú. Kostelec u Holešova

Vypracoval : Josef Vašák

Stavba : MODERNIZACE A ROZŠÍŘENÍ  
VEŘEJNÉHO OSVĚTLENÍ  
V OBCI KOSTELEK U HOLEŠOVA

Zak. č. : 216003

Kopie :

Datum : 04/2016

Formát : 2A4

Stupeň : DUR

Měřítko : 1 : 50

Obsah : Sestava svítidla EL1

Číslo výkresu :  
D.3.1

Část :  
D.